

Kanlux

KANLUX KIENO LED

Seria opraw
o wysokiej
skuteczności
światlnej.

Funkcjonalne i energooszczędne
rozwiązanie do oświetlenia wszelkiego
rodzaju przestrzeni.

Kanlux
FΔCTORY

Kanlux

Kanlux KIENO LED



**Profesjonalnie
i oszczędnie**

Oprawa szczególnie polecana do powierzchni publicznych, biurowych i wszędzie tam, gdzie potrzebna jest odpowiednio duża ilość światła.

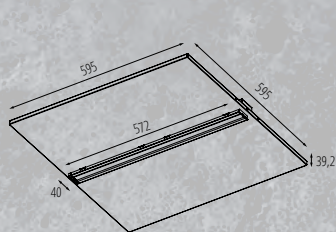
Szeroki zakres parametrów, nietuzinkowy wygląd oraz możliwość sterowania pozwala na zastosowania z instalacjami inteligentnego zarządzania oświetleniem nawet w najbardziej wymagających wnętrzach.



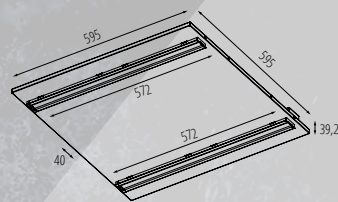
low
UGR

5 LAT GWARANCJI NA WARUNKACH
OŚWIADCZENIA GWARANCYJNEGO
DOSTĘPNEGO NA STRONIE INTERNETOWEJ

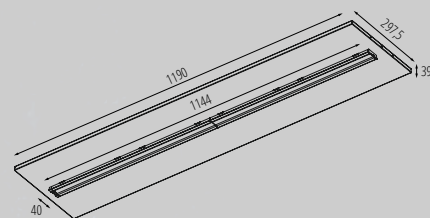
Kanlux



KN-P1



KN-P1D



KN-P3

3 DŁUGOŚCI OPRAW



2 WERSJE OPTYKI



Soczewka
o kącie 60°



Soczewka
o kącie 90°

KIENO LED

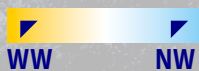
2 BARWY ŚWIECENIA



4000K



3000K



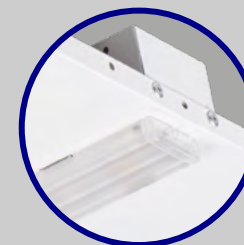
WW

NW

2 KOLORY OBUDOWY



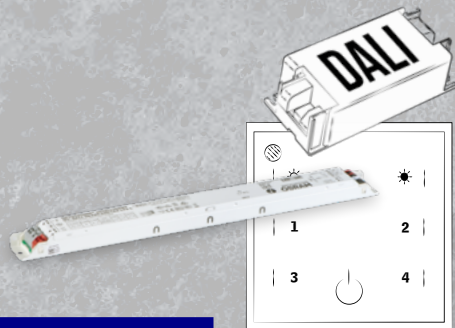
czarny



biały



Kanlux



**OPCJONALNIE STEROWANIE
DALI I CASAMBI READY**



KIENO LED



**NOWA GENERACJA
DYFUZORA POPRAWIAJĄCEGO
SKUTECZNOŚĆ ŚWIETLNA
OPRAWY**

**MARKOWE
DIODY I ZASILACZE**



Kanlux

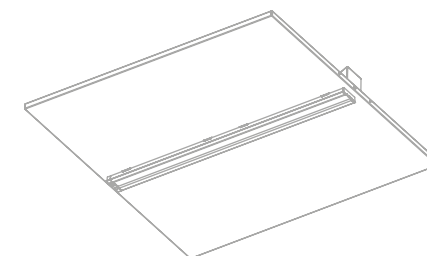
Kanlux KIENO LED

KN-P1

RÓWNIŻ W WERSJI
ZE STEROWANIEM

DALI

- ① wersja 595x595mm
- ② wysoka skuteczność świetlna



ZOBACZ
PEŁNĄ
OFERTĘ

Kanlux

Kanlux KIENO LED

KN-P3

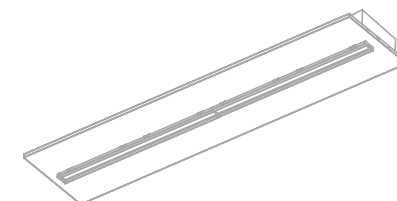
- ① wersja 1190x295mm
- ② wysoka skuteczność świetlna

RÓWNIEŻ W WERSJI
ZE STEROWANIEM

DALI



ZOBACZ
PEŁNĄ
OFERTĘ



Kanlux

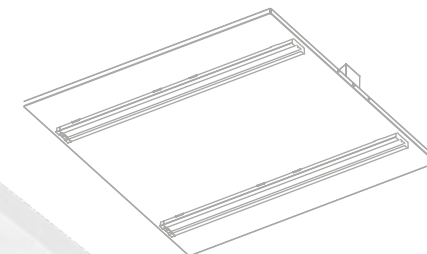
Kanlux KIENO LED

KN-PID

- ❶ wersja 595x595mm
- ❷ wysoka skuteczność świetlna
- ❸ niski współczynnik ośnienia UGR

RÓWNIEŻ W WERSJI
ZE STEROWANIEM

DALI

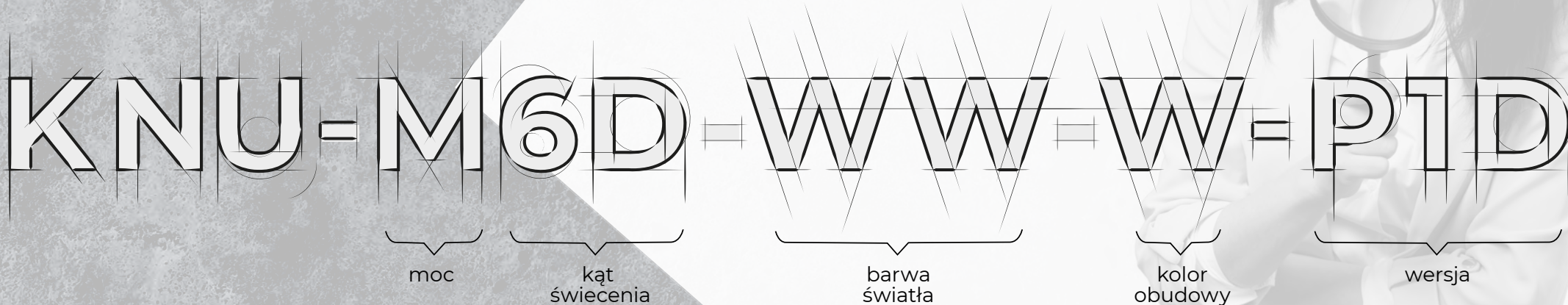


ZOBACZ
PEŁNĄ
OFERTĘ

Kanlux

Wybierz swoje

KIENO LED



KN	KIENO LED
KND	KIENO DALI LED
KNC	KIENO LED CASAMBI READY
KNU	KIENO LED LOW UGR
KNDU	KIENO DALI LED LOW UGR
KNCU	KIENO LED CASAMBI READY LOW UGR

	WERSJA					
	P1		P1D		P3	
	[W]	[lm]	[W]	[lm]	[W]	[lm]
S	19	2400±3000	18	2600±3150	18	2550±3150
L	25	3350±4100	25	3650±4400	25	3600±4400
M	37	4350±5450	35	4950±6000	36	4900±6000

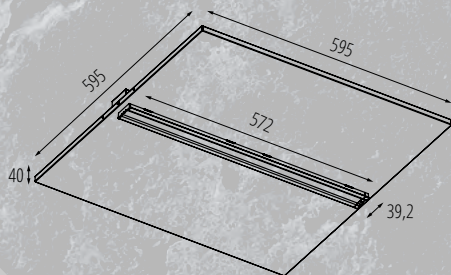
WW/830	Ra≥80 3000K
NW/840	Ra≥80 4000K

W	kolor obudowy: biały
B	kolor obudowy: czarny

P1	wersja 595/595mm
P1D	wersja 595/595mm LOW UGR
P3	wersja 1190/295mm

	KĄT
6D	60 stopni
9D	90 stopni

Kanlux KIENO LED P1



		KN-S-P1 595x595mm					
BIAŁY	37440	KN-S6D-WW-W-P1	2800lm	19W	60°	3000K	
	37443	KN-S9D-WW-W-P1	2750lm	19W	90°	3000K	
	37446	KN-S6D-NW-W-P1	3000lm	19W	60°	4000K	
	37449	KN-S9D-NW-W-P1	2950lm	19W	90°	4000K	
CZARNY	37452	KN-S6D-WW-B-P1	2450lm	19W	60°	3000K	
	37455	KN-S9D-WW-B-P1	2400lm	19W	90°	3000K	
	37458	KN-S6D-NW-B-P1	2650lm	19W	60°	4000K	
	37461	KN-S9D-NW-B-P1	2600lm	19W	90°	4000K	

		KN-L-P1 595x595mm					
BIAŁY	37441	KN-L6D-WW-W-P1	3850lm	25W	60°	3000K	
	37444	KN-L9D-WW-W-P1	3800lm	25W	90°	3000K	
	37447	KN-L6D-NW-W-P1	4100lm	25W	60°	4000K	
	37450	KN-L9D-NW-W-P1	4050lm	25W	90°	4000K	
CZARNY	37453	KN-L6D-WW-B-P1	3350lm	25W	60°	3000K	
	37456	KN-L9D-WW-B-P1	3350lm	25W	90°	3000K	
	37459	KN-L6D-NW-B-P1	3600lm	25W	60°	4000K	
	37462	KN-L9D-NW-B-P1	3550lm	25W	90°	4000K	

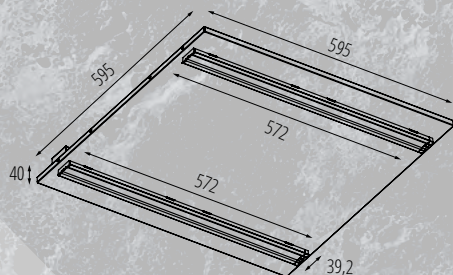
		KN-M-P1 595x595mm					
BIAŁY	37442	KN-M6D-WW-W-P1	5100lm	37W	60°	3000K	
	37445	KN-M9D-WW-W-P1	5000lm	37W	90°	3000K	
	37448	KN-M6D-NW-W-P1	5450lm	37W	60°	4000K	
	37451	KN-M9D-NW-W-P1	5350lm	37W	90°	4000K	
CZARNY	37454	KN-M6D-WW-B-P1	4450lm	37W	60°	3000K	
	37457	KN-M9D-WW-B-P1	4350lm	37W	90°	3000K	
	37460	KN-M6D-NW-B-P1	4750lm	37W	60°	4000K	
	37463	KN-M9D-NW-B-P1	4700lm	37W	90°	4000K	

		KND-S-P1 595x595mm					
BIAŁY	37464	KND-S6D-WW-W-P1	2800lm	19W	60°	3000K	
	37467	KND-S9D-WW-W-P1	2750lm	19W	90°	3000K	
	37470	KND-S6D-NW-W-P1	3000lm	19W	60°	4000K	
	37473	KND-S9D-NW-W-P1	2950lm	19W	90°	4000K	
CZARNY	37476	KND-S6D-WW-B-P1	2450lm	19W	60°	3000K	
	37479	KND-S9D-WW-B-P1	2400lm	19W	90°	3000K	
	37482	KND-S6D-NW-B-P1	2650lm	19W	60°	4000K	
	37485	KND-S9D-NW-B-P1	2600lm	19W	90°	4000K	

		KND-L-P1 595x595mm					
BIAŁY	37465	KND-L6D-WW-W-P1	3850lm	25W	60°	3000K	
	37468	KND-L9D-WW-W-P1	3800lm	25W	90°	3000K	
	37471	KND-L6D-NW-W-P1	4100lm	25W	60°	4000K	
	37474	KND-L9D-NW-W-P1	4050lm	25W	90°	4000K	
CZARNY	37477	KND-L6D-WW-B-P1	3350lm	25W	60°	3000K	
	37480	KND-L9D-WW-B-P1	3350lm	25W	90°	3000K	
	37483	KND-L6D-NW-B-P1	3600lm	25W	60°	4000K	
	37486	KND-L9D-NW-B-P1	3550lm	25W	90°	4000K	

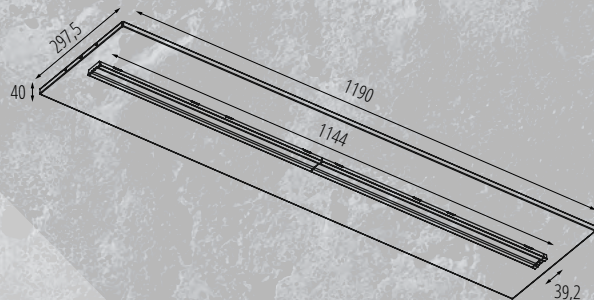
		KND-M-P1 595x595mm					
BIAŁY	37466	KND-M6D-WW-W-P1	5100lm	37W	60°	3000K	
	37469	KND-M9D-WW-W-P1	5000lm	37W	90°	3000K	
	37472	KND-M6D-NW-W-P1	5450lm	37W	60°	4000K	
	37475	KND-M9D-NW-W-P1	5350lm	37W	90°	4000K	
CZARNY	37478	KND-M6D-WW-B-P1	4450lm	37W	60°	3000K	
	37481	KND-M9D-WW-B-P1	4350lm	37W	90°	3000K	
	37484	KND-M6D-NW-B-P1	4750lm	37W	60°	4000K	
	37487	KND-M9D-NW-B-P1	4700lm	37W	90°	4000K	

Kanlux KIENO LED PID



		595x595mm				
BIAŁY	37536	KNU-S6D-WW-W-PID	2950lm	18W	60°	3000K
	37539	KNU-S6D-NW-W-PID	3150lm	18W	60°	4000K
CZARNY	37542	KNU-S6D-WW-B-PID	2600lm	18W	60°	3000K
	37545	KNU-S6D-NW-B-PID	2750lm	18W	60°	4000K
KNU-L-PID 595x595mm						
BIAŁY	37537	KNU-L6D-WW-W-PID	4150lm	25W	60°	3000K
	37540	KNU-L6D-NW-W-PID	4400lm	25W	60°	4000K
CZARNY	37543	KNU-L6D-WW-B-PID	3650lm	25W	60°	3000K
	37546	KNU-L6D-NW-B-PID	3850lm	25W	60°	4000K
KNU-M-PID 595x595mm						
BIAŁY	37538	KNU-M6D-WW-W-PID	5650lm	35W	60°	3000K
	37541	KNU-M6D-NW-W-PID	6000lm	35W	60°	4000K
CZARNY	37544	KNU-M6D-WW-B-PID	4950lm	35W	60°	3000K
	37547	KNU-M6D-NW-B-PID	5250lm	35W	60°	4000K
KNDU-S-PID 595x595mm						
BIAŁY	37548	KNDU-S6D-WW-W-PID	2950lm	19W	60°	3000K
	37551	KNDU-S6D-NW-W-PID	3150lm	19W	60°	4000K
CZARNY	37554	KNDU-S6D-WW-B-PID	2600lm	19W	60°	3000K
	37557	KNDU-S6D-NW-B-PID	2750lm	19W	60°	4000K
KNDU-L-PID 595x595mm						
BIAŁY	37549	KNDU-L6D-WW-W-PID	4150lm	26W	60°	3000K
	37552	KNDU-L6D-NW-W-PID	4400lm	26W	60°	4000K
CZARNY	37555	KNDU-L6D-WW-B-PID	3650lm	26W	60°	3000K
	37558	KNDU-L6D-NW-B-PID	3850lm	26W	60°	4000K
KNDU-M-PID 595x595mm						
BIAŁY	37550	KNDU-M6D-WW-W-PID	5650lm	36W	60°	3000K
	37553	KNDU-M6D-NW-W-PID	6000lm	36W	60°	4000K
CZARNY	37556	KNDU-M6D-WW-B-PID	4950lm	36W	60°	3000K
	37559	KNDU-M6D-NW-B-PID	5250lm	36W	60°	4000K

Kanlux KIENO LED P3



KN-S-P3 1190x297,5mm

BIAŁY	37488	KN-S6D-WW-W-P3	2950lm	18W	60°	3000K
	37491	KN-S9D-WW-W-P3	2850lm	18W	90°	3000K
	37494	KN-S6D-NW-W-P3	3150lm	18W	60°	4000K
	37497	KN-S9D-NW-W-P3	3100lm	18W	90°	4000K
CZARNY	37500	KN-S6D-WW-B-P3	2600lm	18W	60°	3000K
	37503	KN-S9D-WW-B-P3	2550lm	18W	90°	3000K
	37506	KN-S6D-NW-B-P3	2750lm	18W	60°	4000K
	37509	KN-S9D-NW-B-P3	2650lm	18W	90°	4000K

KN-L-P3 1190x297,5mm

BIAŁY	37489	KN-L6D-WW-W-P3	4150lm	25W	60°	3000K
	37492	KN-L9D-WW-W-P3	4050lm	25W	90°	3000K
	37495	KN-L6D-NW-W-P3	4400lm	25W	60°	4000K
	37498	KN-L9D-NW-W-P3	4350lm	25W	90°	4000K
CZARNY	37501	KN-L6D-WW-B-P3	3650lm	25W	60°	3000K
	37504	KN-L9D-WW-B-P3	3600lm	25W	90°	3000K
	37507	KN-L6D-NW-B-P3	3850lm	25W	60°	4000K
	37510	KN-L9D-NW-B-P3	3750lm	25W	90°	4000K

KN-M-P3 1190x297,5mm

BIAŁY	37490	KN-M6D-WW-W-P3	5650lm	36W	60°	3000K
	37493	KN-M9D-WW-W-P3	5500lm	36W	90°	3000K
	37496	KN-M6D-NW-W-P3	6000lm	36W	60°	4000K
	37499	KN-M9D-NW-W-P3	5900lm	36W	90°	4000K
CZARNY	37502	KN-M6D-WW-B-P3	4950lm	36W	60°	3000K
	37505	KN-M9D-WW-B-P3	4900lm	36W	90°	3000K
	37508	KN-M6D-NW-B-P3	5250lm	36W	60°	4000K
	37511	KN-M9D-NW-B-P3	5100lm	36W	90°	4000K

KND-S-P3 1190x297,5mm

BIAŁY	37512	KND-S6D-WW-W-P3	2950lm	18W	60°	3000K
	37515	KND-S9D-WW-W-P3	2850lm	18W	90°	3000K
	37518	KND-S6D-NW-W-P3	3150lm	18W	60°	4000K
	37521	KND-S9D-NW-W-P3	3100lm	18W	90°	4000K
CZARNY	37524	KND-S6D-WW-B-P3	2600lm	18W	60°	3000K
	37527	KND-S9D-WW-B-P3	2550lm	18W	90°	3000K
	37530	KND-S6D-NW-B-P3	2750lm	18W	60°	4000K
	37533	KND-S9D-NW-B-P3	2650lm	18W	90°	4000K

KND-L-P3 1190x297,5mm

BIAŁY	37513	KND-L6D-WW-W-P3	4150lm	25W	60°	3000K
	37516	KND-L9D-WW-W-P3	4050lm	25W	90°	3000K
	37519	KND-L6D-NW-W-P3	4400lm	25W	60°	4000K
	37522	KND-L9D-NW-W-P3	4350lm	25W	90°	4000K
CZARNY	37525	KND-L6D-WW-B-P3	3650lm	25W	60°	3000K
	37528	KND-L9D-WW-B-P3	3600lm	25W	90°	3000K
	37531	KND-L6D-NW-B-P3	3850lm	25W	60°	4000K
	37534	KND-L9D-NW-B-P3	3750lm	25W	90°	4000K

KND-M-P3 1190x297,5mm

BIAŁY	37514	KND-M6D-WW-W-P3	5650lm	36W	60°	3000K
	37517	KND-M9D-WW-W-P3	5500lm	36W	90°	3000K
	37520	KND-M6D-NW-W-P3	6000lm	36W	60°	4000K
	37523	KND-M9D-NW-W-P3	5900lm	36W	90°	4000K
CZARNY	37526	KND-M6D-WW-B-P3	4950lm	36W	60°	3000K
	37529	KND-M9D-WW-B-P3	4900lm	36W	90°	3000K
	37532	KND-M6D-NW-B-P3	5250lm	36W	60°	4000K
	37535	KND-M9D-NW-B-P3	5100lm	36W	90°	4000K

Kanlux

Kanlux KIENO LED

**OSZCZĘDNOŚĆ, ESTETYKA
I WYSOKA SKUTECZNOŚĆ.**

Szeroki zakres parametrów
oraz nietuzinkowy wygląd pozwalają
na zaspokojenie potrzeb nawet
najbardziej wymagających wnętrz.

- ▲ biura ▶ hotele ▼ szkoły
- ▶ przestrzenie publiczne

kanlux.com