

Kanlux



Kanlux APUS LED

A Kanlux APUS modern formatervezés vonzó világítási hatással kombinálva. Tökéletes megoldás lépcsők és folyosók megvilágítására vagy az adott helyiség berendezésének kiemelésére. A lámpatest egyedi szerkezete egyenletes fényeloszlást biztosít. Az AC változat 230V-os működtetővel, a PIR pedig mozgásérzékelővel van ellátva. Az érzékelő mozgást érzékel/a környezet fényerősségétől függetlenül bekapcsolja a világítást.



≥20000	50000 ^(h)	ellipse ≤ 6x MacAdam	Ra 80		IP 20	
	0,18 ^[m]		0,1m	SMD	5÷25 ^[°C]	
ERC	UK CA					



APUS LED WW



APUS LED WW	23106	12 DC	0,8	rozsdamentes acél	13	3000
APUS LED CW	23107	12 DC	0,8	rozsdamentes acél	15	6500
APUS LED PIR W-WW	23798	12 DC	0,8	fehér	13	3000
APUS LED PIR W-NW	23799	12 DC	0,8	fehér	14	4000
APUS LED B-NW	26538	12 DC	0,8	fekete	14	4000
APUS LED B-WW	26539	12 DC	0,8	fekete	13	3000
APUS LED W-WW	26840	12 DC	0,8	fehér	13	3000
APUS LED PIR WW	27370	12 DC	0,8	rozsdamentes acél	13	3000
APUS LED W-NW	27378	12 DC	0,8	fehér	14	4000
APUS LED PIR NW	27379	12 DC	0,8	rozsdamentes acél	14	4000
APUS LED PIR B-NW	29856	12 DC	0,8	fekete	14	4000
APUS LED PIR B-WW	29857	12 DC	0,8	fekete	13	3000
APUS LED NW	32488	12 DC	0,8	rozsdamentes acél	14	4000



APUS LED WW



APUS LED CW



APUS LED PIR W-WW



APUS LED PIR W-NW



APUS LED B-NW



APUS LED B-WW



APUS LED W-WW



APUS LED PIR WW



APUS LED W-NW



APUS LED PIR NW



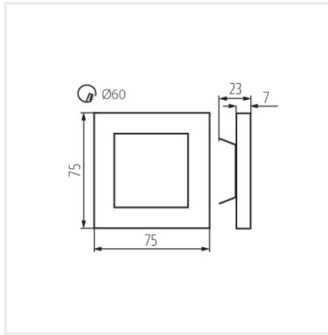
APUS LED PIR B-NW



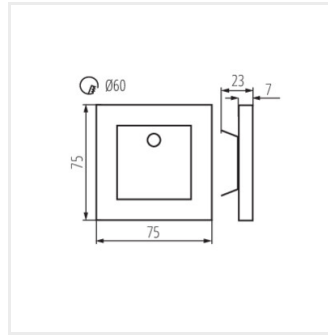
APUS LED PIR B-WW



APUS LED NW



APUS LED



APUS LED PIR

Létrehozás dátuma: 26.06.2026, 11:05

Fenntartjuk a műszaki változtatások bevezetésének jogát. A jelen anyagban található adatok jogi szempontból nem kötelező érvényűek.

Fotometria: adott termék vizsgálatokor elért eredmények.

Kanlux S.A. ul. Objazdowa 1-3, 41-922 Radzionków, Poland kanlux@kanlux.com