

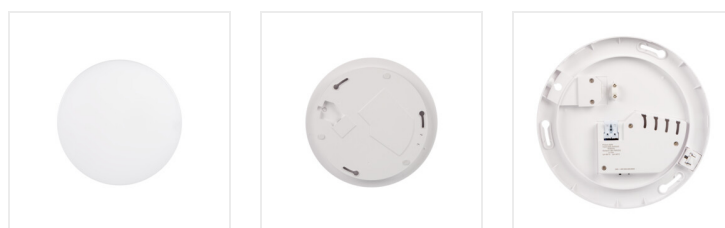
# Kanlux



## Kanlux VARSO CCT



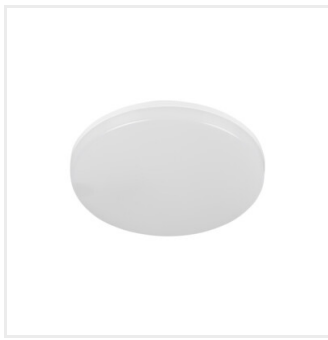
[V] 220-240 AC	[Hz] 50	[°C] 120	[h] ≥30000	[h] 50000	ellipse ≤ 6x MacAdam	Ra 80
Hg	SMD			IP 54		[°C] -20÷35
		[mm²] 0,5-2,5	[m] 0,5m	360° Φ <sub>Use</sub>		



VARSO 12-20W-CCT-O



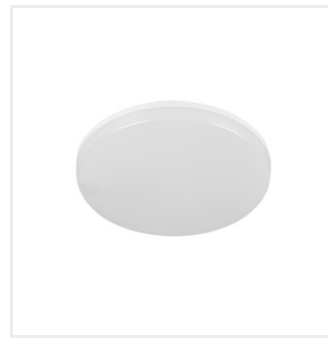
VARSO 12-20W-CCT-O	26438	12 / 20	1620 (4000K) / 2600 (4000K)	3000/4000/6500	fehér
VARSO 22-30W-CCT-O	26439	22 / 30	2970 (4000K) / 3900 (4000K)	3000/4000/6500	fehér
VARSO 12-20W-CCT-O-SE	26987	12 / 20	1620 (4000K) / 2600 (4000K)	3000/4000/6500	fehér
VARSO 22-30W-CCT-O-SE	26988	22 / 30	2970 (4000K) / 3900 (4000K)	3000/4000/6500	fehér



VARSO 12-20W-CCT-O



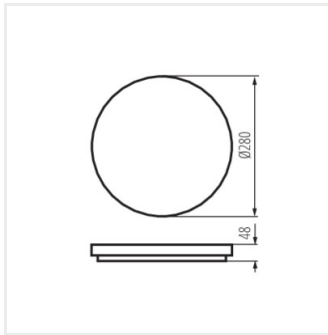
VARSO 22-30W-CCT-O



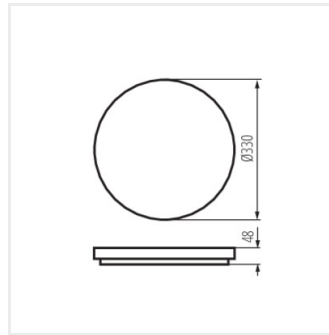
VARSO 12-20W-CCT-O-SE



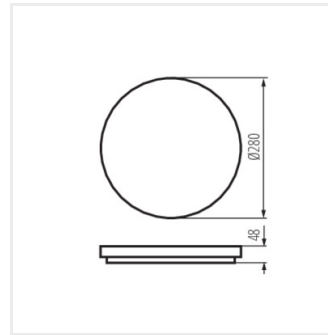
VARSO 22-30W-CCT-O-SE



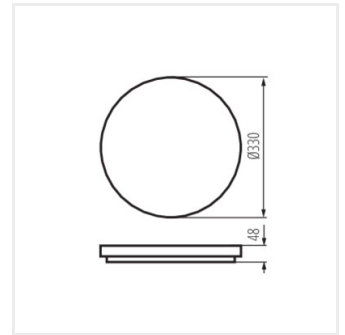
VARSO 12-20W-CCT-O



VARSO 22-30W-CCT-O



VARSO 12-20W-CCT-O-SE



VARSO 22-30W-CCT-O-SE

Létrehozás dátuma: 09.04.2026, 09:00

Fenntartjuk a műszaki változtatások bevezetésének jogát. A jelen anyagban található adatok jogi szempontból nem kötelező érvényűek.

Fotometria: adott termék vizsgálatkor elért eredmények.

Kanlux S.A. ul. Objazdowa 1-3, 41-922 Radzionków, Poland [kanlux@kanlux.com](mailto:kanlux@kanlux.com)

