

# Kanlux



## Kanlux REKA SOLAR

Kanlux REKA Solar to nowoczesna solarna oprawa elewacyjna. Regulacja kąta świecenia w zakresie 0-90° pozwala precyzyjnie ukierunkować światło, a zasilanie solarne, szczelność IP65 i możliwość wyboru temperatury barwowej sprawiają, że REKA Solar to praktyczne i elastyczne rozwiązanie do podświetlenia elewacji i stref wejściowych. Dodatkowym atutem jest wbudowany czujnik mikrofalowy, który posiada trzy tryby pracy. REKA w wersji solarnej to doskonała alternatywa dla tradycyjnych, znanych już opraw REKA - tym razem możesz oświetlić elewację w miejscu w którym chcesz, bez konieczności korzystania z instalacji elektrycznej.



 3,7 DC 18650 ACCU	 ≥15000	 25000	 ≤ 6x Maxdam	 Ra 80	 SMD
		<b>IP</b> 65		 -20+35	 90
 [m] max 3	 [°] 120	 [s] - [min] 25--	 micro wave	 [lx] 20-30	 0,2m



REKA SOLARIO 3W-L-GR



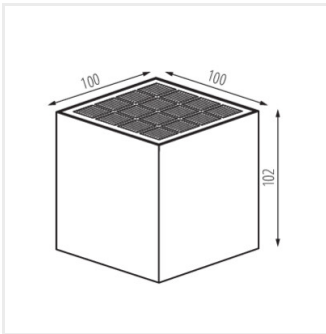
REKA SOLAR10 3W-L-GR	<b>28996</b>	max 3	max 300	3000/4000/6500	szary
REKA SOLAR15 6W-L-GR	<b>28997</b>	max 6	max 600	3000/4000/6500	szary



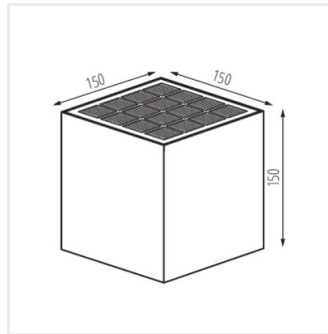
REKA SOLAR10 3W-L-GR



REKA SOLAR15 6W-L-GR



REKA SOLAR10 3W-L-GR



REKA SOLAR15 6W-L-GR

Dokument utworzono: 10.04.2026, 16:10

Zastrzega się możliwość wprowadzenia zmian technicznych. Dane zawarte w tym katalogu nie są prawnie wiążące.

Fotometria: wyniki uzyskane podczas badania konkretnego egzemplarza.

Kanlux S.A. ul. Objazdowa 1-3, 41-922 Radzionków, Poland [kanlux@kanlux.com](mailto:kanlux@kanlux.com)