

Kanlux



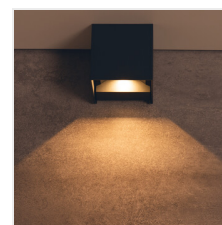
Kanlux REKA CCT EL

Kanlux REKA CCT to nowa wersja jednej z najbardziej rozpoznawalnych opraw architektonicznych w ofercie, zaprojektowana z myślą o prostym dopasowaniu światła do otoczenia. Dzięki funkcji CCT użytkownik może wybrać jedną z trzech barw światła — 3000K, 4000K lub 6500K — a przy mocy 7W oprawa zapewnia odpowiedni efekt świetlny przy zachowaniu oszczędnej pracy. Minimalistyczna, geometryczna forma w grafitowym kolorze (RAL7016) sprawia, że oprawa dobrze wpisuje się zarówno w nowoczesną architekturę, jak i klasyczne elewacje. Szczelność IP54 oraz 5-letnia gwarancja zapewniają komfort użytkowania na lata.

- 5 lat Gwarancji na warunkach oświadczenia gwarancyjnego, dostępnego na stronie internetowej
- Materiał szyby ochronnej: szkło hartowane



 220-240 AC	 50	 max 90	 ≥20000	 30000	 ≤ 6x MacAdam	 80
 SMD	 RoHS	 Grounding	 IP 54	 0,5m	 House	 -15÷35
 SMD chip	 1-1,5	 CE	 EAC	 UK CA	 Recycling	



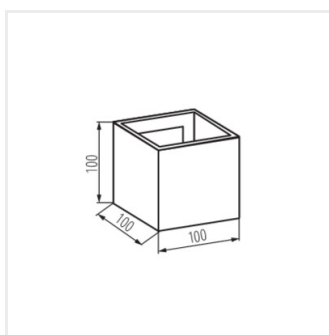
REKA CCT EL 7W-L-GR



REKA CCT EL 7W-L-GR | 29005 | 7 | 280/320/300 | 3000/4000/6500 | do nadbudowania na ścianie | grafitowy | góra i dół



REKA CCT EL 7W-L-GR



REKA CCT EL 7W-L-GR

Dokument utworzono: 29.06.2026, 14:15

Zastrzega się możliwość wprowadzenia zmian technicznych. Dane zawarte w tym katalogu nie są prawnie wiążące.

Fotometria: wyniki uzyskane podczas badania konkretnego egzemplarza.

Kanlux S.A. ul. Objazdowa 1-3, 41-922 Radzionków, Poland kanlux@kanlux.com

