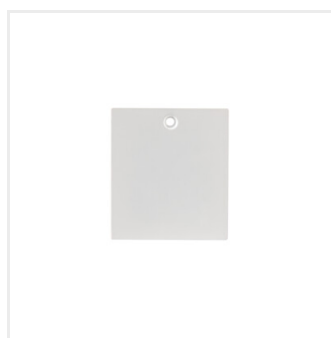




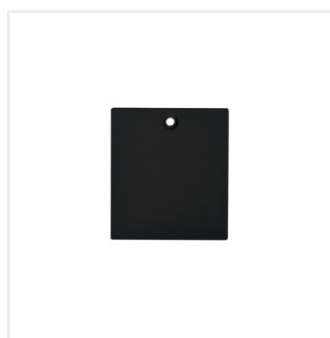
### TEAR N RC-PCON W



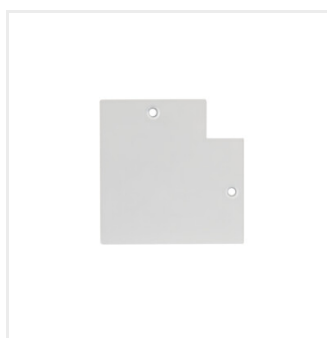
TEAR N RC-PCON W	<a href="#">35790</a>	fehér
TEAR N RC-PCON B	<a href="#">35791</a>	fekete
TEAR N RC-CON-L W	<a href="#">35792</a>	fehér
TEAR N RC-CON-L B	<a href="#">35793</a>	fekete
TEAR N RC-CON-I W	<a href="#">35794</a>	fehér
TEAR N RC-CON-I B	<a href="#">35795</a>	fekete
TEAR N RC-CON-T W	<a href="#">35796</a>	fehér
TEAR N RC-CON-T B	<a href="#">35797</a>	fekete
TEAR N RC-CON-X W	<a href="#">35798</a>	fehér
TEAR N RC-CON-X B	<a href="#">35799</a>	fekete
TEAR N R-TR 2M-W	<a href="#">35800</a>	fehér
TEAR N R-TR 2M-B	<a href="#">35801</a>	fekete
TEAR N RCLIP-W	<a href="#">35802</a>	fehér
TEAR N RCLIP-B	<a href="#">35803</a>	fekete



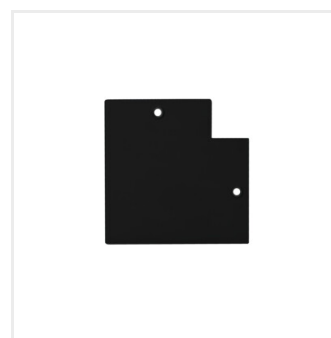
TEAR N RC-PCON W



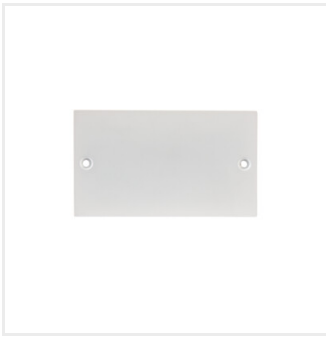
TEAR N RC-PCON B



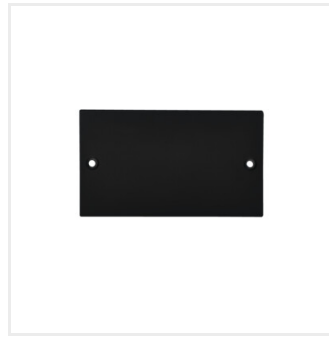
TEAR N RC-CON-L W



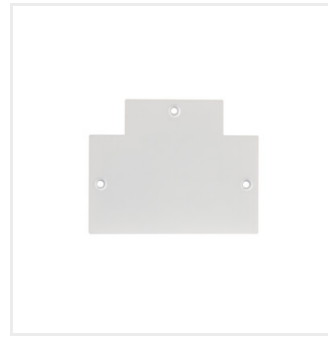
TEAR N RC-CON-L B



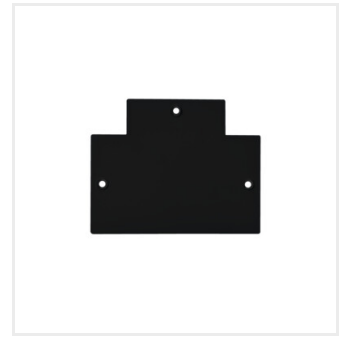
TEAR N RC-CON-I W



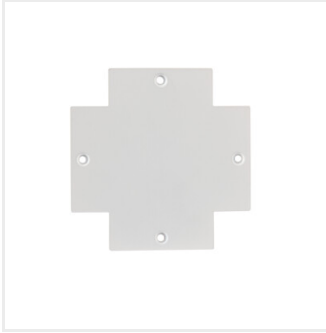
TEAR N RC-CON-I B



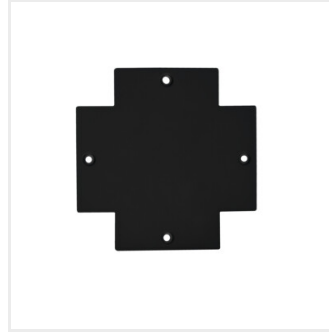
TEAR N RC-CON-T W



TEAR N RC-CON-T B



TEAR N RC-CON-X W



TEAR N RC-CON-X B



TEAR N R-TR 2M-W



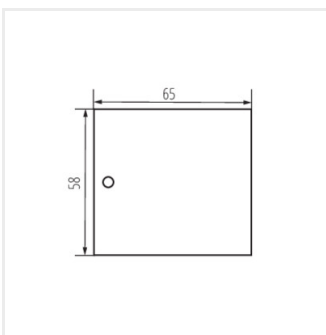
TEAR N R-TR 2M-B



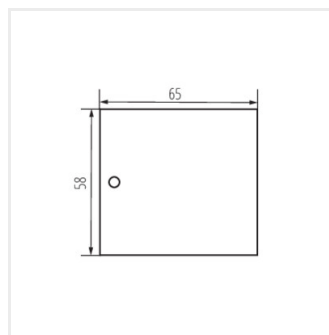
TEAR N RCLIP-W



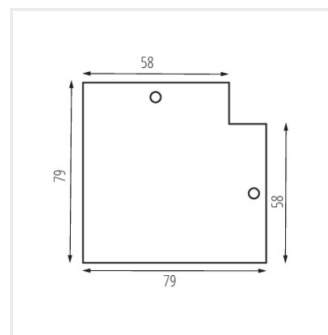
TEAR N RCLIP-B



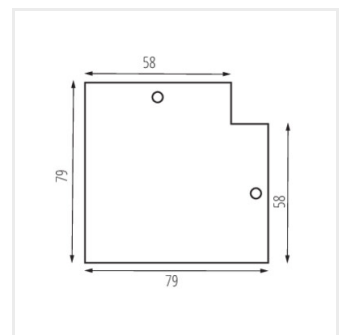
TEAR N RC-PCON W



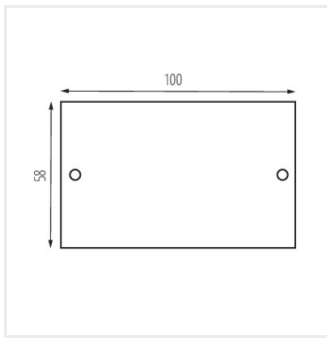
TEAR N RC-PCON B



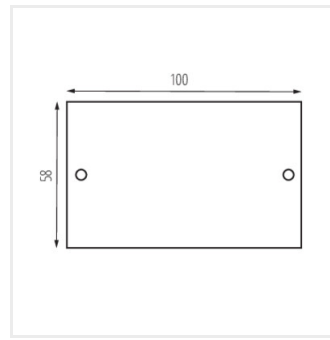
TEAR N RC-CON-L W



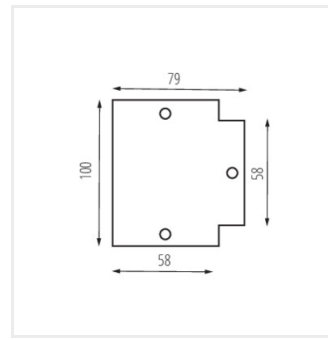
TEAR N RC-CON-L B



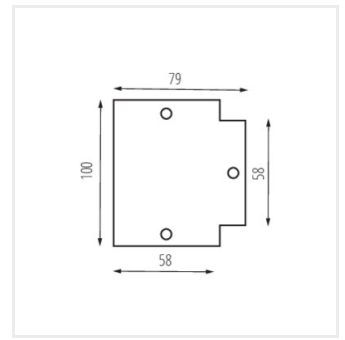
TEAR N RC-CON-I W



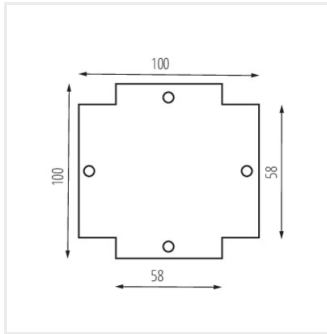
TEAR N RC-CON-I B



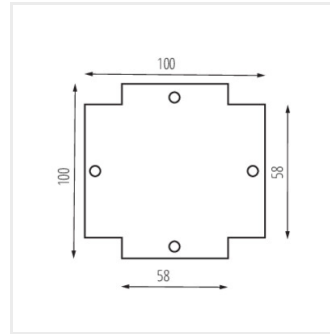
TEAR N RC-CON-T W



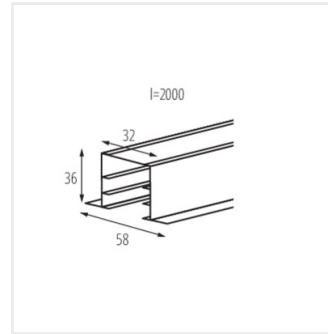
TEAR N RC-CON-T B



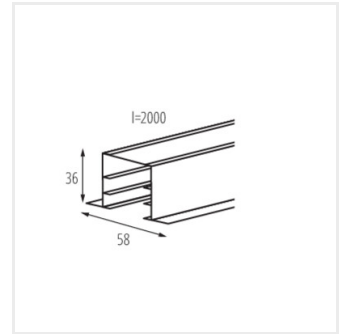
TEAR N RC-CON-X W



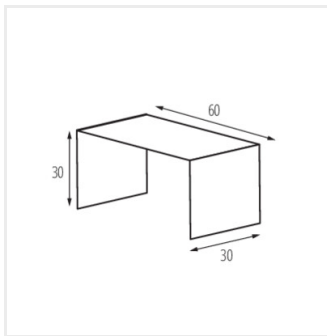
TEAR N RC-CON-X B



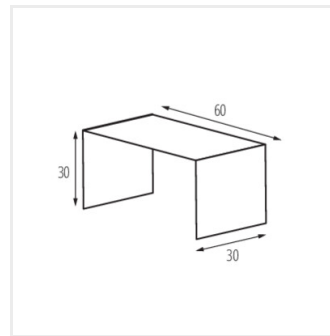
TEAR N R-TR 2M-W



TEAR N R-TR 2M-B



TEAR N RCLIP-W



TEAR N RCLIP-B

Létrehozás dátuma: 28.07.2025, 21:00

Fenntartjuk a műszaki változtatások bevezetésének jogát. A jelen anyagban található adatok jogi szempontból nem kötelező érvényűek.

Fotometria: adott termék vizsgálatokor elért eredmények.

Kanlux S.A. ul. Objazdowa 1-3, 41-922 Radzionków, Poland [kanlux@kanlux.com](mailto:kanlux@kanlux.com)