

Kanlux



Kanlux LCOB 10W/M 12V

A Kanlux LCOB ledszalag különleges megoldást jelent, amely nagyon magas fényhasznosítással és 3 év garanciával rendelkezik. Egyedülálló tulajdonsága, hogy a szalag teljes hosszán egyenletesen világít, világosabb vagy sötétebb helyek és látható fénypontok nélkül. A Kanlux LCOB szalag egyenletes fényt biztosít az alkalmazott profil mélységétől és a búra áttetszőségétől függetlenül.

- 3 év garancia a weblapon elérhető garancianyilatkozatnak megfelelően



12V



12 DC	III	Ra 90	Hg		COB	LED m 320
≥30000	30000 ^(h)		0,1m	5÷25 ^[°C]	360° Φ _{Use}	
EAC	UK CA					



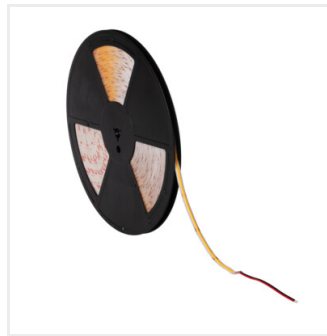
LCOB 10W/M 12

**IP**

LCOB 10W/M 12 IP00-NW	37231	1m = 10	1m = 1000	4000	00	5000	F
LCOB 10W/M 12 IP00-WW	37230	1m = 10	1m = 920	3000	00	5000	F
LCOB 10W/M 12 IP65-NW	37233	1m = 10	1m = 950	4000	65	5000	F
LCOB 10W/M 12 IP65-WW	37232	1m = 10	1m = 860	3000	65	5000	G
LCOBB 10W/M 12IP65-CW	39775	1m = 10	1m = 950	6500	65	25000	F
LCOBB 10W/M 12IP65-NW	39774	1m = 10	1m = 950	4000	65	25000	F
LCOBB 10W/M 12IP65-WW	39773	1m = 10	1m = 860	3000	65	25000	G
LCOBC 10W/M 12IP00-CW	38905	1m = 10	1m = 1000	6500	00	50000	F
LCOBC 10W/M 12IP00-NW	38904	1m = 10	1m = 1000	4000	00	50000	F
LCOBC 10W/M 12IP00-WW	38903	1m = 10	1m = 920	3000	00	50000	F



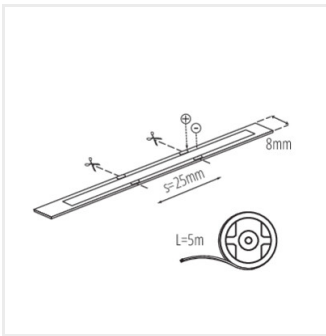
LCOB 10W/M 12



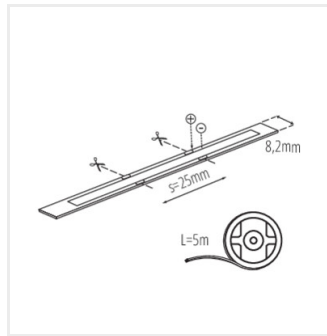
LCOBB 10W/M 12



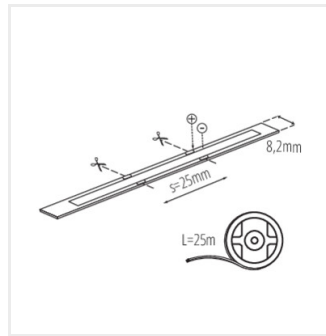
LCOBC 10W/M 12



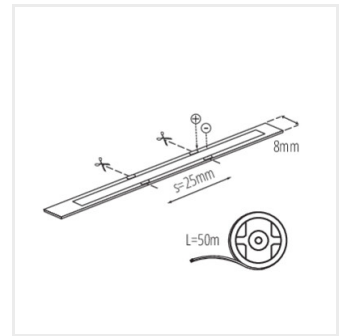
LCOB 10W/M 12 IP00



LCOB 10W/M 12 IP65



LCOBB 10W/M 12 IP65



LCOBC 10W/M 12 IP00

Tartozékok

38472 CON P 8 LED band connector, CON P 8 (38472)



38470 CON P 8 CP LED band connector, CON P 8 CP (38470)



38471 CON P 8 CPC LED band connector, CON P 8 CPC (38471)



38473 CON P 8 L LED band connector, CON P 8 L (38473)



Létrehozás dátuma: 09.04.2026, 09:45

Fenntartjuk a műszaki változtatások bevezetésének jogát. A jelen anyagban található adatok jogi szempontból nem kötelező érvényűek.

Fotometria: adott termék vizsgálatkor elért eredmények.

Kanlux S.A. ul. Objazdowa 1-3, 41-922 Radzionków, Poland kanlux@kanlux.com

HU