

# Kanlux

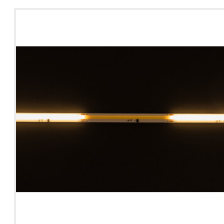
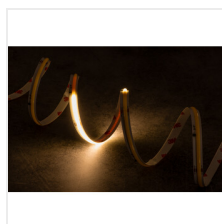
## Kanlux LCOB DIGITAL 11W/M

- 3 év garancia a weblapon elérhető garancianyilatkozatnak megfelelően



24V

IV 24 DC	III	≤ 6x MacAdam ellipse	Ra 90	No Hg		COB
LED m 420	≥30000	30000		0,1m	5-25	360° Use



LCOB D 11W/M24IP00-WW



IP



LCOB D 11W/M24IP00-WW	<b>39785</b>	1m = 11	1m = 1100	3000	00	5000	F
LCOB D 11W/M24IP00-NW	<b>39786</b>	1m = 11	1m = 1150	4000	00	5000	F
LCOB D 11W/M24IP00-CW	<b>39787</b>	1m = 11	1m = 1150	6500	00	5000	F
LCOB D 11W/M24IP65-WW	<b>39789</b>	1m = 11	1m = 1050	3000	65	5000	F
LCOB D 11W/M24IP65-NW	<b>39790</b>	1m = 11	1m = 1100	4000	65	5000	F
LCOB D 11W/M24IP65-CW	<b>39791</b>	1m = 11	1m = 1100	6500	65	5000	F



LCOB D 11W/M24IP00-WW



LCOB D 11W/M24IP00-NW



LCOB D 11W/M24IP00-CW



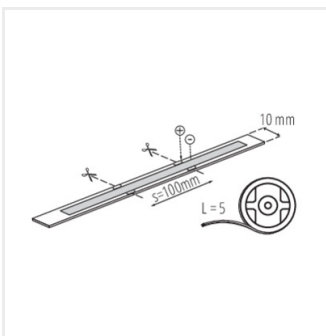
LCOB D 11W/M24IP65-WW



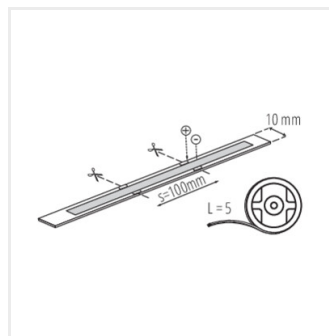
LCOB D 11W/M24IP65-NW



LCOB D 11W/M24IP65-CW



LCOB D 11W/M24IP00



LCOB D 11W/M24IP65

## Tartozékok

<b>22149</b>	<b>CTRLD 12/24 M/RGB/CCT</b>	Controller for single-color and RGB digital LED strips, CTRLD 12/24 M/RGB/CCT (22149).
		
<b>22133</b>	<b>REMOTE D M/RGB/CCT-B</b>	Remote control for single-color and RGB digital LED strips, REMOTE D M/RGB/CCT-B (22133).
		
<b>39526</b>	<b>CON P 10 CCT/D</b>	LED band connector, CON P 10 CCT-D (39526)
		
<b>39527</b>	<b>CON P 10 CCT/D CP</b>	LED band connector, CON P 10 CCT-D CP (39527)
		
<b>39528</b>	<b>CON P 10 CCT/D CPC</b>	LED band connector, CON P 10 CCT-D CPC (39528)
		

Létrehozás dátuma: 29.12.2025, 14:16

Fenntartjuk a műszaki változtatások bevezetésének jogát. A jelen anyagban található adatok jogi szempontból nem kötelező érvényűek.

Fotometria: adott termék vizsgálatokor elért eredmények.

Kanlux S.A. ul. Objazdowa 1-3, 41-922 Radzionków, Poland kanlux@kanlux.com

HU