

Kanlux

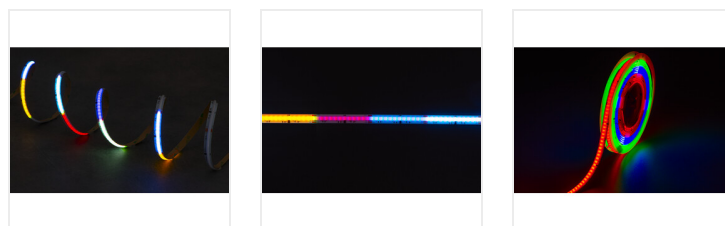
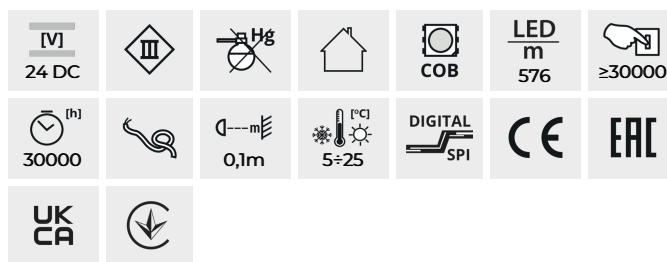
Kanlux LCOB DIGITAL 16W/M RGB

Taśmy Kanlux LCOB DIGITAL RGB 16W/m łączą jednolitą linię światła z indywidualnym sterowaniem segmentami w technologii SPI, co pozwala tworzyć dynamiczne efekty, animacje i płynne przejścia kolorystyczne pełnej palety RGB. Idealnie sprawdzają się w nowoczesnych aranżacjach wnętrz, instalacjach multimedialnych i dekoracyjnych podświetleniach. Wersje IP00 i IP65, zasilanie 24V, 576 diod/m, rolka 5 m oraz 3-letnia gwarancja zapewniają swobodę projektowania i niezawodną pracę w wymagających realizacjach.

- 3 lata gwarancji na warunkach oświadczenia gwarancyjnego, dostępnego na stronie internetowej



24V



LCOB D 16W/M24IP00RGB



IP



		[W]	[lm]	Tc [K]	IP	[mm]
LCOB D 16W/M24IP00RGB	39788	1m = max 16	1m = max 390	RGB	00	5000
LCOB D 16W/M24IP65RGB	39792	1m = max 16	1m = max 380	RGB	65	5000



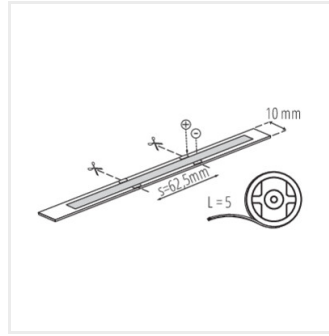
LC0B D 16W/M24IP00RGB



LC0B D 16W/M24IP65RGB



LC0B D 16W/M24IP00RGB



LC0B D 16W/M24IP65RGB

Akcesoria

22149 CTRLD 12/24 M/RGB/CCT Kontroler do taśm cyfrowych LED jednokolorowych i RGB, CTRLD 12/24 M/RGB/CCT (22149).



22133 REMOTE D M/RGB/CCT-B Pilot do taśm cyfrowych LED jednokolorowych i RGB, REMOTE D M/RGB/CCT-B (22133).



39526 CON P 10 CCT/D Konektor do taśmy LED, CON P 10 CCT-D (39526)



39527 CON P 10 CCT/D CP Konektor do taśmy LED, CON P 10 CCT-D CP (39527)



39528 CON P 10 CCT/D CPC Konektor do taśmy LED, CON P 10 CCT-D CPC (39528)



Dokument utworzono: 17.04.2026, 19:25

Zastrzega się możliwość wprowadzenia zmian technicznych. Dane zawarte w tym katalogu nie są prawnie wiążące.

Fotometria: wyniki uzyskane podczas badania konkretnego egzemplarza.

KanLux S.A. ul. Objazdowa 1-3, 41-922 Radzionków, Poland kanlux@kanlux.com