

# Kanlux



## Kanlux TEAR 1F

- 5 év garancia a weblapon elérhető garancianyilatkozatnak megfelelően



<b>[V]</b> 220-240 AC	<b>[Hz]</b> 50	<b>In[A]</b> 10		<b>IP</b> 20		 5÷25
<b>CE</b>	<b>ERC</b>	<b>UK CA</b>				



TEAR 1F 1M-B



TEAR 1F 1M-B	45880	fekete
TEAR 1F 1M-W	45881	fehér
TEAR 1F 1,5M-B	45884	fekete
TEAR 1F 1,5M-W	45885	fehér
TEAR 1F 2M-B	45888	fekete
TEAR 1F 2M-W	45889	fehér
TEAR 1F PCON B	45892	fekete
TEAR 1F PCON W	45893	fehér
TEAR 1F PCON M B	45894	fekete
TEAR 1F PCON M W	45895	fehér
TEAR 1F EPLUG B	45896	fekete
TEAR 1F EPLUG W	45897	fehér
TEAR 1F CON-I FLEX B	45902	fekete
TEAR 1F CON-I FLEX W	45903	fehér
TEAR 1F CON-X B	45904	fekete
TEAR 1F CON-X W	45905	fehér
TEAR 1F CON-T B	45906	fekete
TEAR 1F CON-T W	45907	fehér
TEAR 1F CON-L B	45908	fekete
TEAR 1F CON-L W	45909	fehér
TEAR 1F CON-I B	45910	fekete
TEAR 1F CON-I W	45911	fehér



TEAR 1F 1M-B



TEAR 1F 1M-W



TEAR 1F 1,5M-B



TEAR 1F 1,5M-W



TEAR 1F 2M-B



TEAR 1F 2M-W



TEAR 1F PCON B



TEAR 1F PCON W



TEAR 1F PCON M B



TEAR 1F PCON M W



TEAR 1F EPLUG B



TEAR 1F EPLUG W



TEAR 1F CON-I FLEX B



TEAR 1F CON-I FLEX W



TEAR 1F CON-X B



TEAR 1F CON-X W



TEAR 1F CON-T B



TEAR 1F CON-T W



TEAR 1F CON-L B



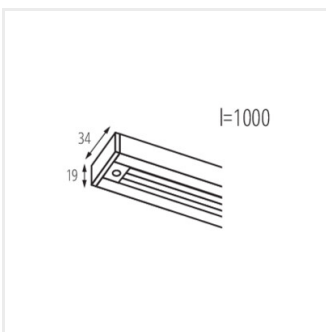
TEAR 1F CON-L W



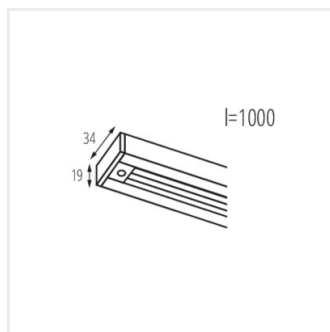
TEAR 1F CON-I B



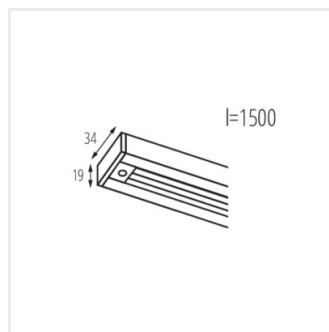
TEAR 1F CON-I W



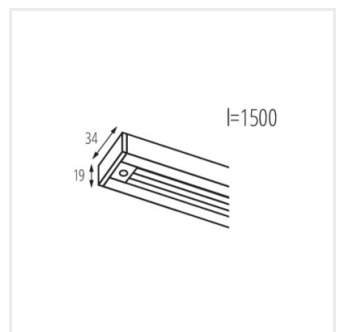
TEAR 1F 1M-B



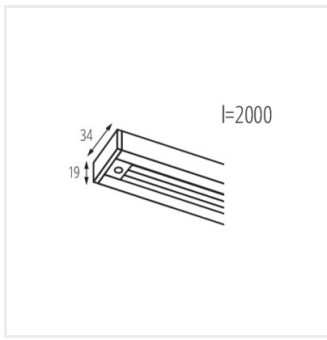
TEAR 1F 1M-W



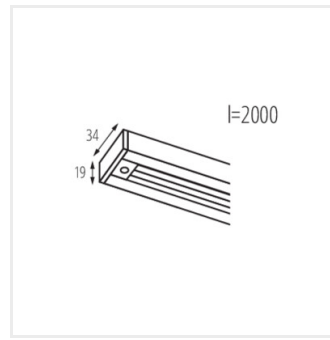
TEAR 1F 1,5M-B



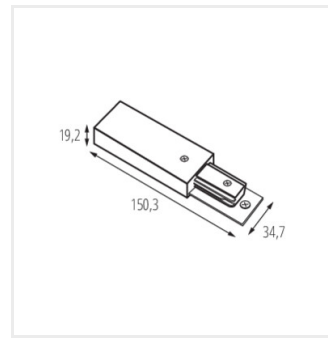
TEAR 1F 1,5M-W



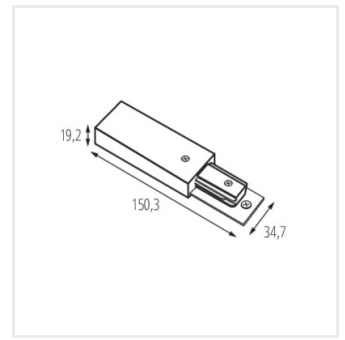
TEAR 1F 2M-B



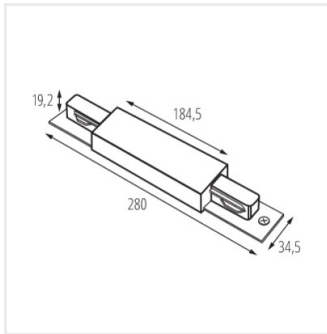
TEAR 1F 2M-W



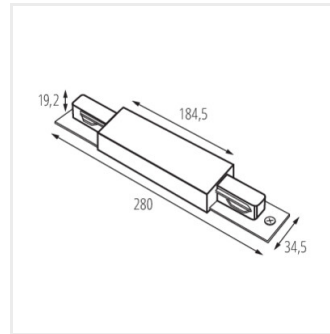
TEAR 1F PCON B



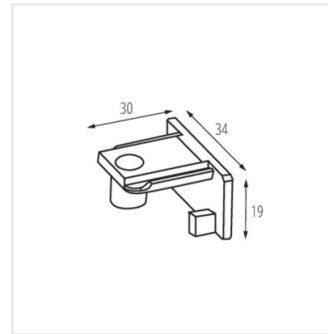
TEAR 1F PCON W



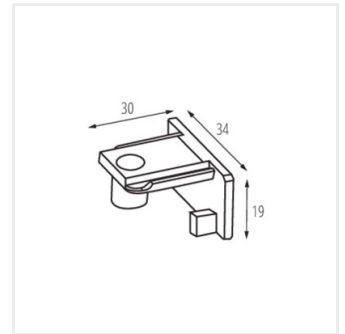
TEAR 1F PCON M B



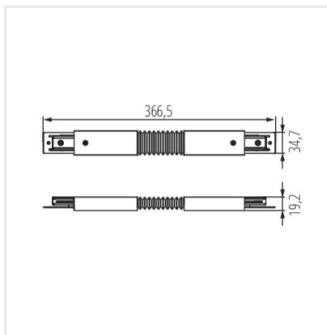
TEAR 1F PCON M W



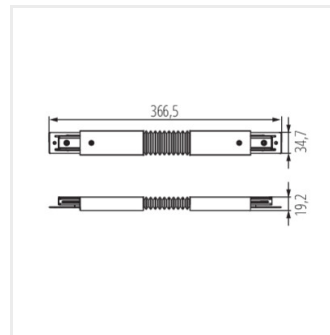
TEAR 1F EPLUG B



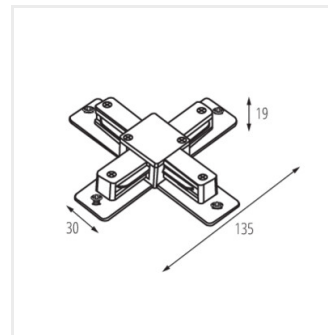
TEAR 1F EPLUG W



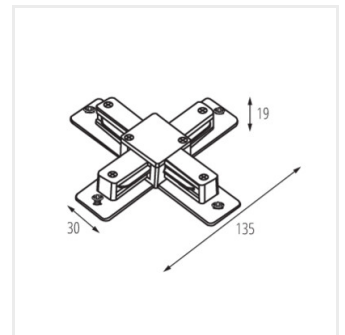
TEAR 1F CON-I FLEX B



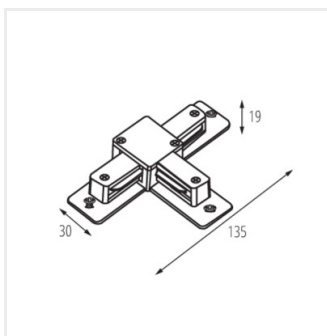
TEAR 1F CON-I FLEX W



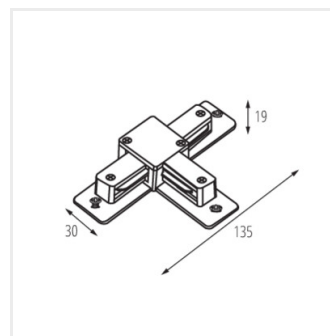
TEAR 1F CON-X B



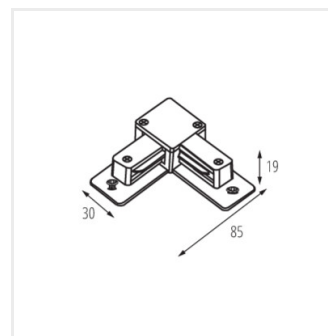
TEAR 1F CON-X W



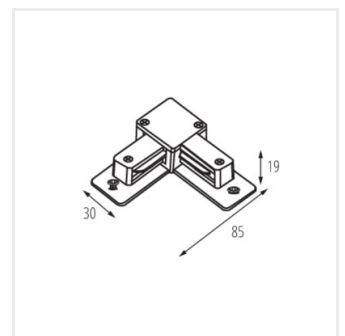
TEAR 1F CON-T B



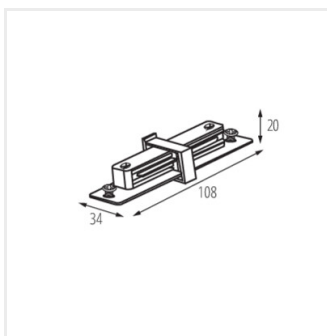
TEAR 1F CON-T W



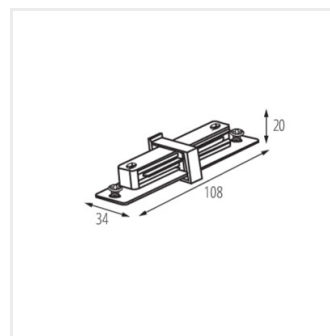
TEAR 1F CON-L B



TEAR 1F CON-L W



TEAR 1F CON-I B



TEAR 1F CON-I W

Létrehozás dátuma: 24.04.2026, 09:06

Fenntartjuk a műszaki változtatások bevezetésének jogát. A jelen anyagban található adatok jogi szempontból nem kötelező érvényűek.

