

Kanlux



Kanlux PLAVE INB49 CCT

CCT



PLAVE INB49 CCT W/SR

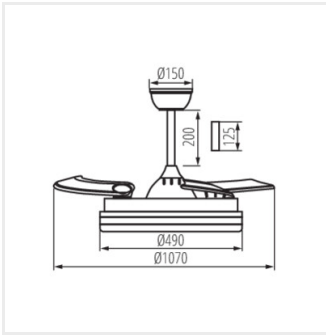
 220-240 AC	 50	 ≥20000	≤ 6x MacAdam 80					
 SMD			5÷25					
	function"/>		228					



PLAVE INB49 CCT W/SR **46372** max 36 1700 (WW) / 2100 (NW) / 1800 (CW) 3000/4000/6500 fehér / ezüst



PLAVE INB49 CCT W/SR



PLAVE INB49 CCT W/SR

Létrehozás dátuma: 06.05.2026, 15:17

Fenntartjuk a műszaki változtatások bevezetésének jogát. A jelen anyagban található adatok jogi szempontból nem kötelező érvényűek.

Fotometria: adott termék vizsgálatakor elért eredmények.

Kanlux S.A. ul. Objazdowa 1-3, 41-922 Radzionków, Poland kanlux@kanlux.com

