

Příslušenství k lištovému systému



### VŠEOBECNÉ ÚDAJE:

**Barva:** bílá

**Místo montáže:** na liště TEAR

**Místo použití:** uvnitř

### TECHNICKÉ ÚDAJE:

**Jmenovité napětí [V]:** 220-240 AC

**Jmenovitý proud [A]:** 16

**Jmenovitá frekvence [Hz]:** 50/60

**Třída ochrany před úrazem elektrickým proudem:** I

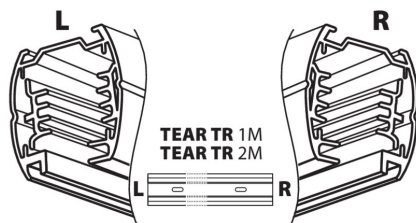
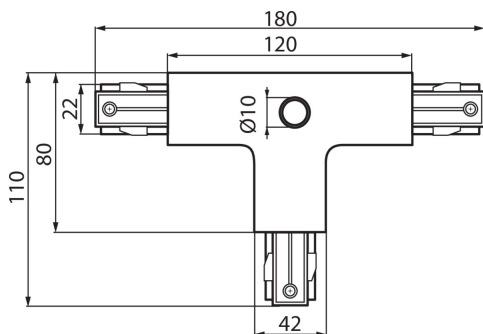
**Rozsah okolních teplot, kterým může být výrobek vystaven [°C]:** 5÷25

**Materiál korpusu:** plast

**Stupeň krytí IP:** 20

### DALŠÍ INFORMACE:

- TEAR PR-T: slouží ke spojení třech lišt do tvaru písmene T



## 22589 TEAR PR-T-LLR-WH

Příslušenství k lištovému systému

