

22591 TEAR PR-X-WH

Příslušenství k lištovému systému



VŠEOBECNÉ ÚDAJE:

Barva: bílá

Místo montáže: na liště TEAR

Místo použití: uvnitř

TECHNICKÉ ÚDAJE:

Jmenovité napětí [V]: 220-240 AC

Jmenovitý proud [A]: 16

Jmenovitá frekvence [Hz]: 50/60

Třída ochrany před úrazem elektrickým proudem: I

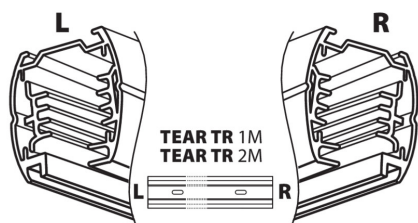
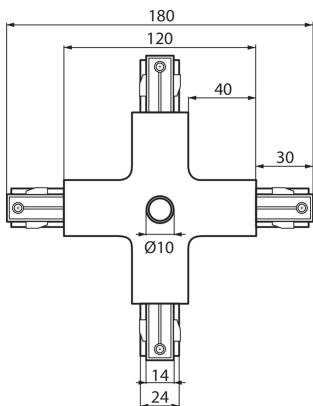
Rozsah okolních teplot, kterým může být výrobek vystaven [°C]: 5÷25

Materiál korpusu: plast

Stupeň krytí IP: 20

DALŠÍ INFORMACE:

- TEAR PR-X: slouží ke spojení čtyř lišt do tvaru písmene X



22591 TEAR PR-X-WH

Příslušenství k lištovému systému

