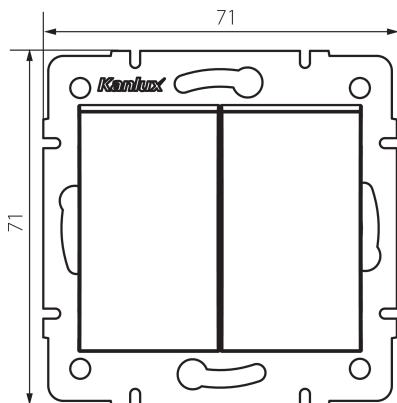


## 25244 LOGI 02-1010-141 gr

Vypínač dvojitý lustrový



### VŠEOBECNÉ ÚDAJE:

**Barva:** grafit

**Místo montáže:** k zabudování do zdi

**Podsvícení:** ne

**Šířka [mm]:** 71

**Výška [mm]:** 71

**Průměr montážní krabice:** 60

**Montážní hloubka:** 25

### TECHNICKÉ ÚDAJE:

**Jmenovité napětí [V]:** 250 AC

**Materiál kontaktů:** CuZn70

**Typ svorky:** šroubová svorka

**Plast:** ABS

**Počet táhel:** 2

**Jmenovitý proud [AX]:** 10

**Stupeň krytí IP:** 20