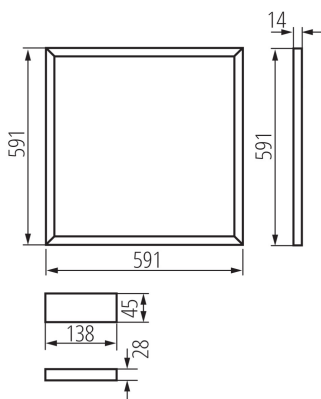


Rámeček LED



LED panely jsou velmi oblíbeným světelným prvkem v kancelářských interiérech. Do velké míry nahradily rastrová svítidla z důvodu jejich trvanlivosti, energetické účinnosti a estetiky. Kanlux AVAR LED je nový směr LED panelů, který se vyznačuje nejen moderní technologií, ale také tvarem ve formě rámečku, který poskytuje silné a efektivní světlo.

VŠEOBECNÉ ÚDAJE:

Barva: bílá

Místo montáže: k zabudování do stropu

Místo použití: uvnitř

Minimální vzdálenost od osvětlovaného objektu: 0,5m

Možnost spolupráce se stmívačem: ne

Vyměnitelný světelný zdroj: ne

Výrobek není určen k pokrytí termoizolačním materiálem: ano

Napájecí zdroj v balení: ano

Délka [mm]: 591

Šířka [mm]: 591

Výška [mm]: 14

Integrovaný LED zdroj světla: ano

TECHNICKÉ ÚDAJE:

Jmenovité napětí [V]: 220-240 AC

Jmenovitá frekvence [Hz]: 50/60

Maximální výkon [W]: 40

Třída ochrany před úrazem elektrickým proudem: II

Materiál difuzoru: plast

Typ diody: LED SMD

Světelný tok [lm]: 3800

Barva světla: studená bílá

Teplota chromatičnosti [K]: 6000

Stejnorodost barev [SDCM]: ≤6

Index podání barev Ra: ≥80

Životnost [h]: 25000

Počet cyklů zap/vyp: ≥15000

Úhel svícení [°]: 110

Světelná účinnost [lm/W]: 95

Rozsah okolních teplot, kterým může být výrobek vystaven [°C]: 5÷25

Typ difuzoru: opálový

Materiál korpusu: hliníková slitina

Materiál panelu/rámu: hliníková slitina

Typ přípojky: svorkovnice

Rozsah průměrů používaných vodičů [mm²]: 0,75

Rámeček LED



Součástí svítidla jsou vestavěné LED zdroje s energetickými třídami: A++,A+,A

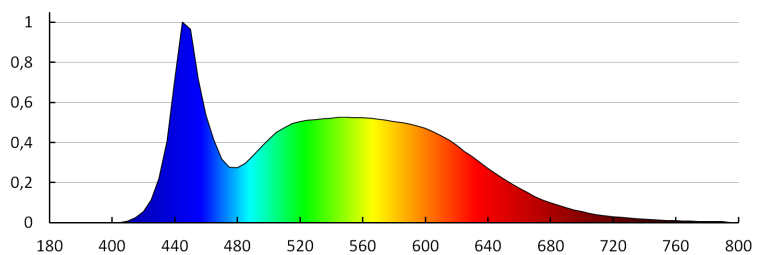
Doba nahřívání lampy [s]: ≤1

Doba zapálení lampy [s]: ≤0,5

Stupeň krytí IP: 20

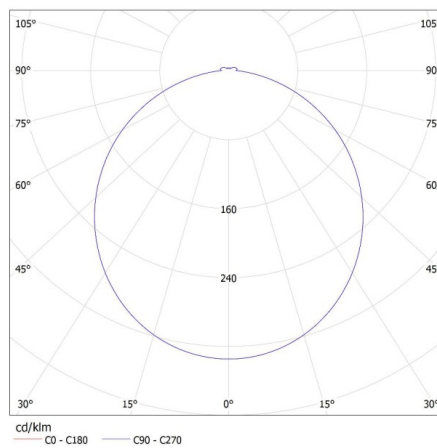
DALŠÍ INFORMACE:

- panel BRAVO LED 40W je určen pro montáž do podhledového stropu 600x600mm



KANLUX S.A. (kat 26771) AVAR 6060 40W-CW / LDC (Polar)

Luminaire: KANLUX S.A. (kat 26771) AVAR 6060 40W-CW
Lamps: 1 x AVAR 6060 40W-CW



PŘÍSLUŠENSTVÍ:

28512 AVAR DALI SET 40W

Stmívatelný transformátor DALI pro svítidla AVAR 40W.

