

Svítidlo typu downlight



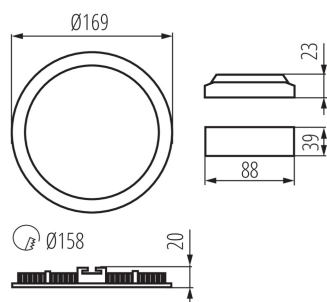
Kanlux ROUNDA V2LED je nová verze populárních kulatých downlightů pro vnitřní použití. Tyto downlighty kombinují estetický design se světlem získaným díky LED technologii. Vysoká třída krytí IP44 zabraňuje pronikání vody a prachu do interiéru.

### VŠEOBECNÉ ÚDAJE:

**Barva:** saténový nikel  
**Místo montáže:** k zabudování do stropu  
**Místo použití:** uvnitř  
**Minimální vzdálenost od osvětlovaného objektu:** 0,5m  
**Možnost spolupráce se stmívačem:** ne  
**Výrobek není určen k pokrytí termoizolačním materiálem:** ano  
**Výška [mm]:** 20  
**Průměr [mm]:** 169  
**Montážní otvor [mm]:** Ø158  
**Délka vodiče [m]:** 0.05  
**Integrovaný LED zdroj světla:** ano

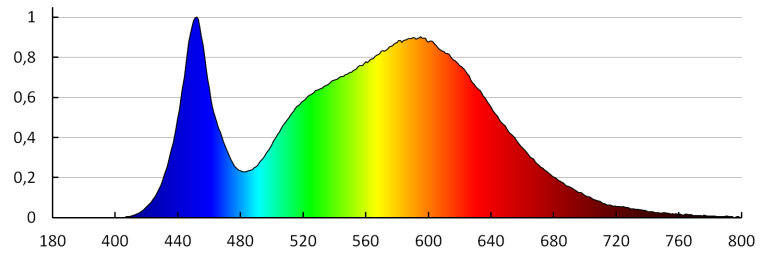
### TECHNICKÉ ÚDAJE:

**Jmenovité napětí [V]:** 220-240 AC  
**Jmenovitá frekvence [Hz]:** 50  
**Maximální výkon [W]:** 12  
**Třída ochrany před úrazem elektrickým proudem:** II  
**Materiál difuzoru:** plast  
**Typ diody:** LED SMD  
**Světelný tok [lm]:** 780  
**Barva světla:** bílá  
**Náhradní teplota chromatičnosti [K]:** 4000  
**Stálost barev v násobcích MacAdamovy elipsy:** ≤6  
**Index podání barev:** ≥80  
**Životnost [h]:** 15000  
**Počet cyklů zap/vyp:** ≥20000  
**Úhel svícení [°]:** 110  
**Světelná účinnost [lm/W]:** 65  
**Rozsah okolních teplot, kterým může být výrobek vystaven [°C]:** 5÷25  
**Materiál korpusu:** hliníková slitina  
**Typ přípojky:** volné konce kabelů  
**Průřez kabelu [mm<sup>2</sup>]:** 0.75  
**Doba nahřívání lampy [s]:** ≤1  
**Doba zapálení lampy [s]:** ≤0,5  
**Stupeň krytí IP:** 44/20



## 27218 ROUNDA V2LED12W-NW-SN

Svítidlo typu downlight



KANLUX S.A. (kat 27218) ROUNDA V2LED 12W-NW-SN / LDC (Polar)

Luminaire: KANLUX S.A. (kat 27218) ROUNDA V2LED 12W-NW-SN  
Lamps: 1 x ROUNDA V2LED12W-NW-SN

