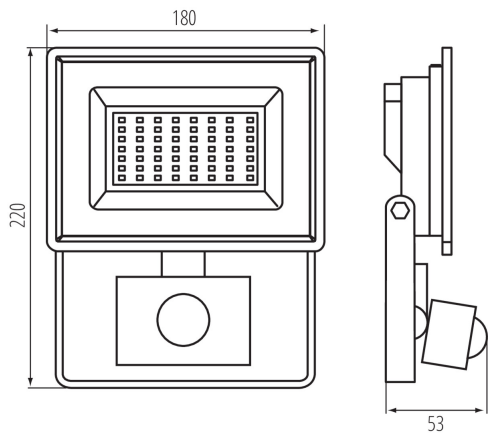


# 31400 GRUN NV LED-50-B-SE

LED reflektor



## VŠEOBECNÉ ÚDAJE:

**Barva:** černá

**Místo montáže:** k usazení na zeď, k usazení na strop, k usazení na zem

**Místo použití:** pro průmyslové účely

**Minimální vzdálenost od osvětlovaného objektu:** 0,5m

**Možnost spolupráce se stmívačem:** ne

**Wykrywanie ruchu:** ano

**Šířka [mm]:** 180

**Výška [mm]:** 220

**Hloubka [mm]:** 53

**Regulace citlivosti:** ano

## TECHNICKÉ ÚDAJE:

**Jmenovité napětí [V]:** 220-240 AC

**Jmenovitá frekvence [Hz]:** 50

**Maximální výkon [W]:** 50

**Třída ochrany před úrazem elektrickým proudem:** I

**Materiál difuzoru:** tvrzené sklo

**Typ diody:** LED SMD

**Světelný tok [lm]:** 4500

**Užitečný světelný tok světelného zdroje světla  $\Phi_{use}$  [lm]:** 4260

**Užitečný světelný tok světelného zdroje světla  $\Phi_{use}$  [lm]:** w  
szerokim stożku (120°)

**Barva světla:** bílá

**Náhradní teplota chromatičnosti [K]:** 4000

**Stálost barev v násobcích MacAdamovy elipsy:**  $\leq 6$

**Index podání barev:** 70

**Životnost [h]:** 25000

**Počet cyklů zap/vyp:**  $\geq 30000$

**Úhel svícení [°]:** 110

**Světelná účinnost [lm/W]:** 90

**Rozsah okolních teplot, kterým může být výrobek vystaven [°C]:** -15÷35

**Materiál korpusu:** hliníková slitina

**Typ čidla:** PIR

**Typ reflektoru:** symetrický

**Doba činnosti čidla [sekunda-minuta]:** 10-10

**Doba nahřívání lampy [s]:**  $\leq 1$

**Doba zapálení lampy [s]:**  $\leq 0,5$

**Detekční úhel čidla [°]:** 120

**Nastavení úrovně intenzity osvětlení, při níž čidlo detekuje pohyb [lx]:** 3-2000

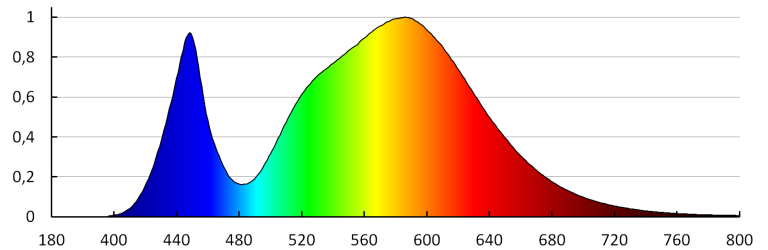
# 31400 GRUN NV LED-50-B-SE

LED reflektor

Svítidlo pohyblivé ve vertikální rozsahu [°]: 130

Stupeň krytí IP: 44

Dosah čidla [m]: max 10



MILEDO (kat 31400) GRUN NV LED-50-B-SE / LDC (Polar)

Luminaire: MILEDO (kat 31400) GRUN NV LED-50-B-SE  
Lamps: 1 x GRUN NV LED-50-B