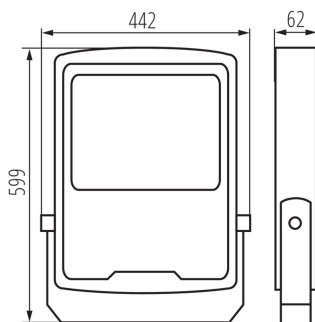


LED reflektor



up to

150 $\frac{\text{lm}}{\text{W}}$



5 let záruky shodně s podmínkami záručního prohlášení dostupného na [internetové stránce](#)

Reflektory Kanlux AGOR HI mají dva vysoké výkony: 240W a 300W. Tyto reflektory jsou dostupné ve dvou verzích: FL AGOR HI (symetrické), FL AGOR/A HI (asymetrické) se zárukou 5 let. Kanlux AGOR LED HI je profesionální výrobek, postarali jsme se o přepětovou ochranu (6kV), vysokou těsnost (IP 65) a odolnost proti mechanickému poškození (IK08). Další výhodou je velmi vysoká účinnost: až 150lm/W.

Svítlidla jsou určena pro osvětlení větších průmyslových, obchodních a rekreačních ploch. Doplnkovým bezpečnostním příslušenstvím je ochranná mřížka.

VŠEOBECNÉ ÚDAJE:

Barva: černá

Místo montáže: k usazení na zeď, k usazení na strop, k usazení na zem

Místo použití: vně

Minimální vzdálenost od osvětlovaného objektu: 1m

Možnost spolupráce se stmívačem: ne

Šířka [mm]: 442

Výška [mm]: 599

Hloubka [mm]: 62

Integrovaný LED zdroj světla: ano

TECHNICKÉ ÚDAJE:

Jmenovité napětí [V]: 220-240 AC

Jmenovitá frekvence [Hz]: 50

Účinník: 0.98

Maximální výkon [W]: 300

Třída ochrany před úrazem elektrickým proudem: I

Typ diody: LED SMD

Světelný tok [lm]: 45000

Užitečný světelný tok světelného zdroje světla Φ_{use} [lm]: 36000

Užitečný světelný tok světelného zdroje světla Φ_{use} [lm]: w šzerokim stožku (120°)

Barva světla: bílá

Náhradní teplota chromatičnosti [K]: 4000

Stálost barev v násobcích MacAdamovy elipsy: ≤ 6

Index podání barev: 70

Životnost [h]: 50000

LED reflektor

Počet cyklů zap/vyp: ≥ 50000

Úhel svícení [°]: 90

Světelná účinnost [lm/W]: 150

Rozsah okolních teplot, kterým může být výrobek vystaven [°C]: $-20 \div 45$

Materiál korpusu: hliníková slitina

Materiál ochranného skla: tvrzené sklo

Typ přípojky: volné konce kabelů

Typ vodiče: H05RN-F

Délka vodiče [m]: 0.28

Průřez kabelu [mm²]: 1

Doba nahřívání lampy [s]: $\leq 0,5$

Doba zapálení lampy [s]: $\leq 0,5$

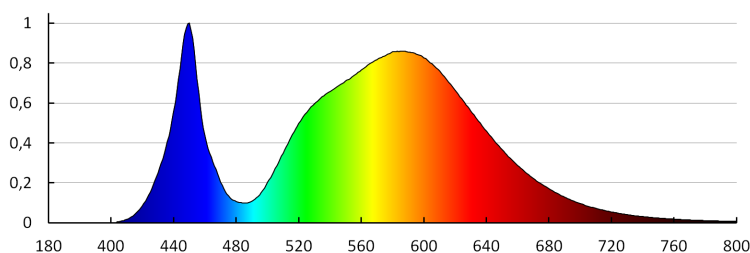
Svítidlo pohyblivé ve vertikální rozsahu [°]: 180

Stupeň IK: 08

Stupeň krytí IP: 65

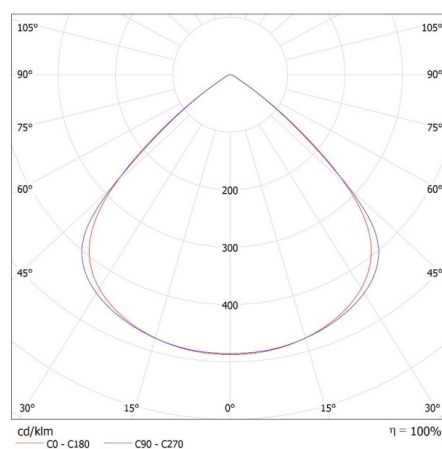
DALŠÍ INFORMACE:

-



KANLUX S.A. (kat 33478) FL AGOR HI 300W NW / LDC (Polar)

Luminaire: KANLUX S.A. (kat 33478) FL AGOR HI 300W NW
Lamps: 1 x FL AGOR HI 300W NW



33478 FL AGOR HI 300W NW

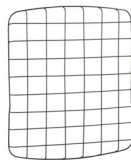
LED reflektor

PŘÍSLUŠENSTVÍ

33482

FL AGOR HI GRID 240W

Ochranná mřížka pro reflektor FL AGOR HI 240W, FL AGOR HI GRID 240W, stříbrná (33482)



33483

FL AGOR HI GRID 300W

Ochranná mřížka pro reflektor FL AGOR HI 300W, FL AGOR HI GRID 300W, stříbrná (33483)

