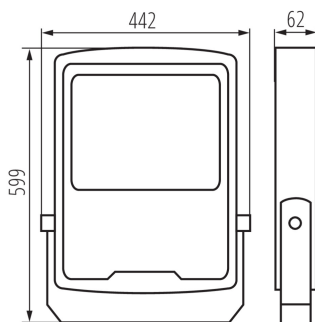


LED reflektor



up to  
**150**  $\frac{\text{lm}}{\text{W}}$



### 5 let záruky shodně s podmínkami záručního prohlášení dostupného na [internetové stránce](#)

Reflektory Kanlux AGOR HI mají dva vysoké výkony: 240W a 300W. Tyto reflektory jsou dostupné ve dvou verzích: FL AGOR HI (symetrické), FL AGOR/A HI (asymetrické) se zárukou 5 let. Kanlux AGOR LED HI je profesionální výrobek, postarali jsme se o přepětovou ochranu (6kV), vysokou těsnost (IP 65) a odolnost proti mechanickému poškození (IK08). Další výhodou je velmi vysoká účinnost: až 150lm/W.

Svítilna jsou určena pro osvětlení větších průmyslových, obchodních a rekreačních ploch. Doplnkovým bezpečnostním příslušenstvím je ochranná mřížka.

#### VŠEOBECNÉ ÚDAJE:

**Barva:** černá

**Místo montáže:** k usazení na zeď, k usazení na strop, k usazení na zem

**Místo použití:** vně

**Minimální vzdálenost od osvětlovaného objektu:** 1m

**Možnost spolupráce se stmívačem:** ne

**Šířka [mm]:** 442

**Výška [mm]:** 599

**Hloubka [mm]:** 62

**Integrovaný LED zdroj světla:** ano

#### TECHNICKÉ ÚDAJE:

**Jmenovité napětí [V]:** 220-240 AC

**Jmenovitá frekvence [Hz]:** 50

**Účinník:** 0.98

**Maximální výkon [W]:** 300

**Třída ochrany před úrazem elektrickým proudem:** I

**Typ diody:** LED SMD

**Světelný tok [lm]:** 45000

**Užitečný světelný tok světelného zdroje světla  $\Phi_{use}$  [lm]:** 36000

**Užitečný světelný tok světelného zdroje světla  $\Phi_{use}$  [lm]:** w šzerokim stožku (120°)

**Barva světla:** bílá

**Náhradní teplota chromatičnosti [K]:** 4000

**Stálost barev v násobcích MacAdamovy elipsy:**  $\leq 6$

**Index podání barev:** 70

**Životnost [h]:** 50000

LED reflektor

**Počet cyklů zap/vyp:**  $\geq 50000$

**Úhel svícení [°]:** X40/Y90

**Světelná účinnost [lm/W]:** 150

**Rozsah okolních teplot, kterým může být výrobek vystaven [°C]:** -20÷45

**Materiál korpusu:** hliníková slitina

**Materiál ochranného skla:** tvrzené sklo

**Typ přípojky:** volné konce kabelů

**Typ vodiče:** H05RN-F

**Délka vodiče [m]:** 0.28

**Průřez kabelu [mm<sup>2</sup>]:** 1

**Doba nahřívání lampy [s]:**  $\leq 0,5$

**Doba zapálení lampy [s]:**  $\leq 0,5$

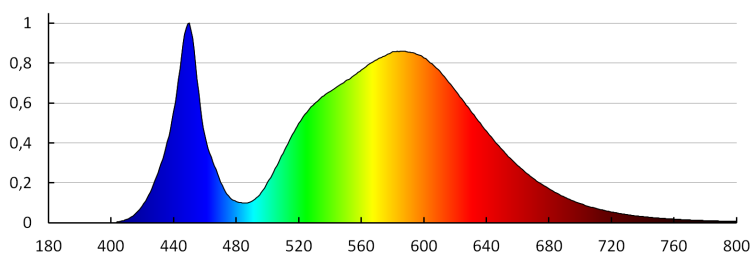
**Svítidlo pohyblivé ve vertikální rozsahu [°]:** 180

**Stupeň IK:** 08

**Stupeň krytí IP:** 65

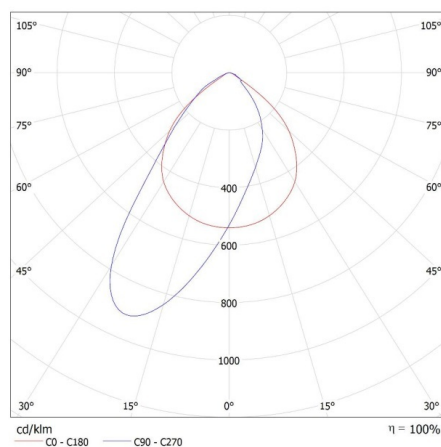
### DALŠÍ INFORMACE:

- 



KANLUX S.A. (kat 33479) FL AGOR/A HI 300W NW / LDC (Polar)

Luminaire: KANLUX S.A. (kat 33479) FL AGOR/A HI 300W NW  
Lamps: 1 x FL AGOR HI 300W NW



## 33479 FL AGOR/A HI 300W NW

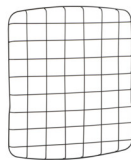
LED reflektor

### PŘÍSLUŠENSTVÍ

**33482**

FL AGOR HI GRID 240W

Ochranná mřížka pro reflektor FL AGOR HI 240W, FL AGOR HI GRID 240W, stříbrná (33482)



**33483**

FL AGOR HI GRID 300W

Ochranná mřížka pro reflektor FL AGOR HI 300W, FL AGOR HI GRID 300W, stříbrná (33483)

