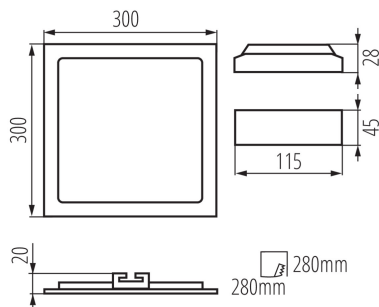
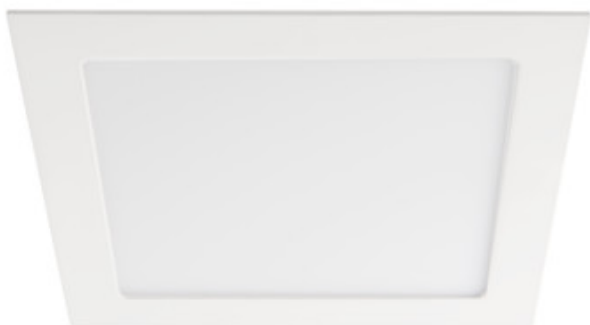


Svítidlo typu downlight

IP  
44/20

EA  
SY  
insta  
lation



Kanlux KATRO V2LED je nová verze svítidel KATRO N LED, populárních hranatých stropních svítidel pro vnitřní použití. Kombinují estetický design se světlem získaným díky LED technologii. Vysoká třída krytí IP44 zabraňuje pronikání vody a prachu do interiéru.

### VŠEOBECNÉ ÚDAJE:

**Barva:** bílá

**Místo montáže:** k zabudování do stropu

**Místo použití:** uvnitř

**Minimální vzdálenost od osvětlovaného objektu:** 0,5m

**Možnost spolupráce se stmívačem:** ne

**Výrobek není určen k pokrytí termoizolačním materiálem:** ano

**Délka [mm]:** 300

**Šířka [mm]:** 300

**Výška [mm]:** 20

**Délka vodiče [m]:** 0.05

**Integrovaný LED zdroj světla:** ano

### TECHNICKÉ ÚDAJE:

**Jmenovité napětí [V]:** 220-240 AC

**Jmenovitá frekvence [Hz]:** 50

**Maximální výkon [W]:** 24

**Třída ochrany před úrazem elektrickým proudem:** II

**Materiál difuzoru:** plast

**Typ diody:** LED SMD

**Světelný tok [lm]:** 1560

**Barva světla:** teplá bílá

**Náhradní teplota chromatičnosti [K]:** 3000

**Stálost barev v násobcích MacAdamovy elipsy:** ≤6

**Index podání barev:** 80

**Životnost [h]:** 15000

**Počet cyklů zap/vyp:** ≥20000

**Úhel svícení [°]:** 110

**Světelná účinnost [lm/W]:** 65

**Rozsah okolních teplot, kterým může být výrobek vystaven [°C]:** 5÷25

**Materiál korpusu:** hliníková slitina

**Typ přípojky:** volné konce kabelů

**Průřez kabelu [mm<sup>2</sup>]:** 0.75

**Doba nahřívání lampy [s]:** ≤1

**Doba zapálení lampy [s]:** ≤0,5

**Stupeň krytí IP:** 44/20

Svítidlo typu downlight

