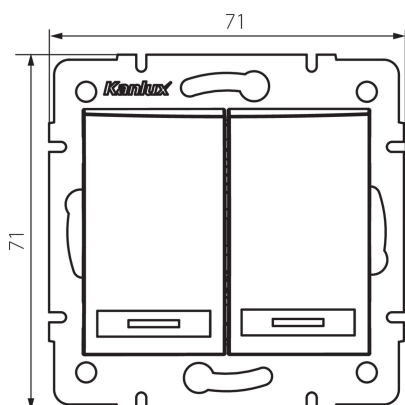


36478 DOMO 01-1120-242 cm

Vypínač dvojitý lustrový s LED



VŠEOBECNÉ ÚDAJE:

Barva: černá matná
Místo montáže: k zabudování do zdi
Podsvícení: ano
Šířka [mm]: 71
Výška [mm]: 71
Průměr montážní krabice: 60
Montážní hloubka: 25

TECHNICKÉ ÚDAJE:

Jmenovité napětí [V]: 250 AC
Materiál: PC
Materiál kontaktů: CuSn94
Typ svorky: Rychlosvorka
Plast: PC
Počet táhel: 2
Jmenovitý proud [AX]: 10
Stupeň krytí IP: 20

DALŠÍ INFORMACE:

- Certifikát PZH: Číslo HK/K/1046/01/2017, platný do 20.12.2022