

### Světelný had



Kanlux GIVRO LED je 50 metrový světelný had dostupný v různých barvách. Pro jeho správnou funkci je nutné použít napájecí zdroj GIVRO PR SET. Hada lze rozdělit na segmenty a v místě oddělení je možné opět spojit v libovolném uspořádání, díky prvků systému Kanlux GIVRO LED. Pomocí barevných LED hadů je možné změnit charakter místnosti. Kanlux GIVRO LED lze také použít venku: balkóny, altány i zahrady.

#### VŠEOBECNÉ ÚDAJE:

**Barva:** studená bílá

**Místo použití:** uvnitř i vně

**Minimální vzdálenost od osvětlovaného objektu:** 0,1m

**Výrobek není určen k pokrytí termoizolačním materiálem:** ano

**Délka [mm]:** 50000

**Průměr [mm]:** 13

#### TECHNICKÉ ÚDAJE:

**Jmenovité napětí [V]:** 220-240 DC

**Jmenovitý výkon [W]:** 125

**Třída ochrany před úrazem elektrickým proudem:** II

**Typ diody:** LED DIP

**Barva světla:** studená bílá

**Jmenovitá životnost lampy [h]:** 50000

**Rozsah okolních teplot, kterým může být výrobek vystaven [°C]:** -5÷25

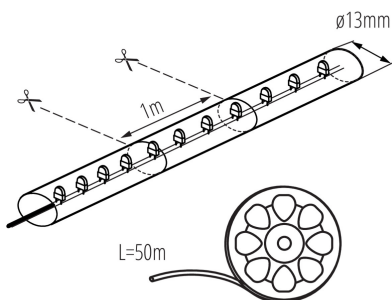
**Součástí svítidla jsou vestavěné LED zdroje s energetickými třídami:** A++,A+,A

**Stupeň krytí IP:** 44

#### DALŠÍ INFORMACE:

- délka hadice 50m
- možnost dělení LED pásku na segmenty (1m = 36 x LED)
- pro správnou činnost je potřebný napájecí set GIVRO PR SET dostupný v nabídce Kanluxu

#### PŘÍSLUŠENSTVÍ:



### Světelný had

**08637** GIVRO PR SET Napájení LED hada, GIVRO PR SET (08637)



**08636** GIVRO-90L Rozbočka typu L, GIVRO-90L (08636)



**08639** GIVRO-I Rozbočka typu "I", GIVRO-I (08639)



**08641** GIVRO-T Rozbočka typu "T", GIVRO-T (08641)



**08635** GIVRO-X Rozbočka typu "X", GIVRO-X (08635)



**08640** GIVRO-PEND Plastová příchytka, 10 ks v balení, GIVRO-PEND (08640)



Světelný had

**08638** GIVRO-Z

Koncovka, 3 ks v balení, GIVRO-Z  
(08638)

