

Svietidlo typu downlight

IP
44/20

EA
SY
insta
lation



Kanlux ROUNDA V2LED je nová verzia populárnych guľatých downlightov pre vnútorné použitie. Tieto downlighty kombinujú estetický design so svetlom získaným vďaka LED technológii. Vysoká trieda krytia IP44 zabraňuje prieniku vody a prachu do interiéru.

VŠEOBECNÉ ÚDAJE:

Farba: biela

Miesto montáže: na zabudovanie do stropu

Miesto používania: vo vnútri

Minimálna vzdialenosť od osvetľovaného objektu: 0,5m

Možnosť spolupráce so stmievačom: ne

Výrobok nie je vhodný na zakrytie termoizolačným materiálom: áno

Výška [mm]: 20

Priemer [mm]: 220

Montážny otvor [mm]: Ø208

Dĺžka vodiča [m]: 0.05

Integrovaný LED zdroj svetla: áno

TECHNICKÉ PARAMETRE:

Menovité napätie [V]: 220-240 AC

Menovitá frekvencia [Hz]: 50

Maximálny výkon [W]: 18

Trieda ochrany proti zásahu el. prúdom: II

Materiál difúzora: plast

Typ diódy: LED SMD

Svetelný tok [lm]: 1200

Farba svetla: teplá biela

Náhradná teplota chromatickosti [K]: 3000

Farebná konzistencia v MacAdamových elipsách: ≤6

Index podania farieb: 80

Životnosť [h]: 15000

Počet cyklov zap./vyp.: ≥20000

Uhol svietenia [°]: 110

Svetelná účinnosť lampy [lm/W]: 67

Rozpätie teploty prostredia, na ktorú môže byť výrobok vystavený [°C]: 5÷25

Materiál korpusu: hliníková zliatina

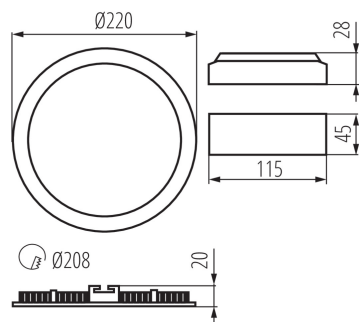
Typ pripojenia: voľné konce káblov

Prierez kábelu [mm²]: 0.75

Doba nahrievania lampy [s]: ≤1

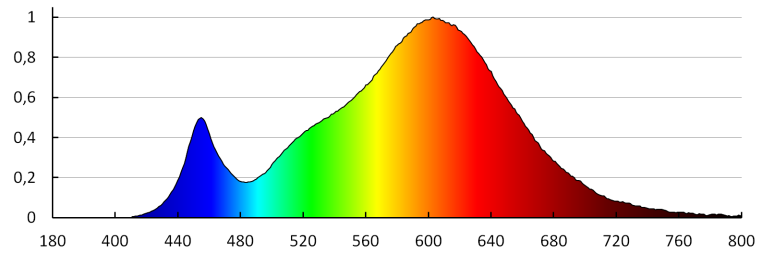
Doba zapnutia lampy [s]: ≤0,5

Stupeň IP: 44/20



28935 ROUNDA V2LED18W-WW-W

Svietidlo typu downlight



KANLUX S.A. (kat 28935) ROUNDA V2LED18W-WW-W / LDC (Polar)

Luminaire: KANLUX S.A. (kat 28935) ROUNDA V2LED18W-WW-W
Lamps: 1 x ROUNDA V2LED18W-WW-W

