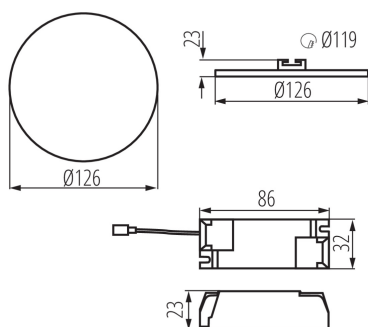


Svietidlo typu downlight

IP  
65/20

ultra  
SLIM  
panel

HIGH  
quality



Kanlux AREL LED je nová rodina downlightu, ktoré nemajú rámeček. Vďaka vysokému stupňu krytia IP65/20 a jedinečnému, jednoduchému a zároveň prekvapivému dizajnu sa Kanlux AREL LED hodí do každého interiéru. Vďaka unikátnemu dizajnu má panel hrúbku iba 9 mm - najtenší panel na trhu.

### VŠEOBECNÉ ÚDAJE:

**Farba:** biela

**Miesto montáže:** na zabudovanie do stropu

**Miesto používania:** vo vnútri

**Minimálna vzdialenosť od osvetľovaného objektu:** 0,5m

**Možnosť spolupráce so stmievačom:** nie

**Vymeniteľný zdroj svetla:** nie

**Výrobok nie je vhodný na zakrytie termoizolačným materiálom:** áno

**Výška [mm]:** 23

**Priemer [mm]:** 126

**Montážny otvor [mm]:** Ø110

**Integrovaný LED zdroj svetla:** áno

### TECHNICKÉ PARAMETRE:

**Menovité napätie [V]:** 220-240 AC

**Menovitá frekvencia [Hz]:** 50

**Maximálny výkon [W]:** 10

**Trieda ochrany proti zásahu el. prúdom:** II

**Materiál difúzora:** PMMA

**Typ diódy:** LED SMD

**Svetelný tok [lm]:** 940

**Farba svetla:** biela

**Teplota farby [K]:** 4000

**Homogenosť farieb [SDCM]:** ≤6

**Koeficient podania farieb Ra:** ≥80

**Životnosť [h]:** 15000

**Počet cyklov zap./vyp.:** ≥30000

**Uhol svietenia [°]:** 120

**Svetelná účinnosť lampy [lm/W]:** 94

**Rozpätie teploty prostredia, na ktorú môže byť výrobok vystavený [°C]:** 5÷25

**Materiál korpusu:** hliníková zliatina

**Typ pripojenia:** svorkovnica

**Rozpätie priemerov používaných vodičov [mm<sup>2</sup>]:** 0,75-1,5

**Súčasťou svietidla sú integrované lampy LED s energetickými triedami:** A++, A+, A

**Doba nahrievania lampy [s]:** ≤1

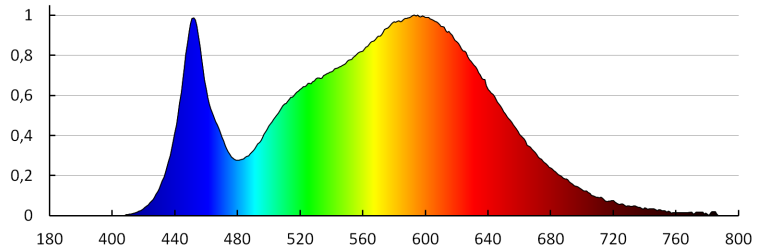
**Doba zapnutia lampy [s]:** ≤0,5

## 29584 AREL LED DO 10W-NW

Svietidlo typu downlight



Stupeň IP: 65/20



KANLUX S.A. (kat 29584) AREL LED DO 10W-NW / LDC (Polar)

Luminaire: KANLUX S.A. (kat 29584) AREL LED DO 10W-NW  
Lamps: 1 x AREL LED DO 10W-NW

