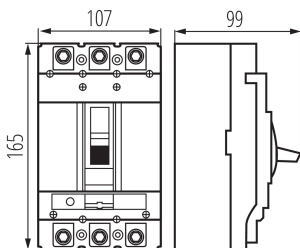


37284 KMCCB-RT-250A

Kompaktný istič KMCCB



5-ročná záruka podľa podmienok vyhlásenia o záruke, ktoré je dostupné na [webovej stránke](#)

VŠEOBECNÉ ÚDAJE:

Kategória používania: A

Miesto montáže: montážna doska

Dĺžka [mm]: 107

Šírka [mm]: 99

Výška [mm]: 165

TECHNICKÉ PARAMETRE:

Menovité napätie [V]: 230/415 AC

Menovitý prúd [A]: 250

Menovitá frekvencia [Hz]: 50

Typ pripojenia: svorkovnica

Typ ovládania: mechanické

Menovité spínacie napätie U_e [V]: 380/415; 220/230

Stupeň IP: 20

Menovité napätie izolácie U_i [V]: 800

Menovité udržateľné rázové napätie U_{imp} [V]: 8000

Počet pólov: 3

Znamionova hranicná zvarciowa zdolnosť łączeniowa I_{cu} :
36kA (380/415V AC); 50kA (220/230V AC)

Prąd znamionowy wyłączalny zvarciowy roboczy I_{cs} : 27kA
(380/415V AC); 36kA (220/230V AC)

Rozsah nastavenia tepelného prvku: regulovateľné

PRÍSLUŠENSTVO

36307 KMCCB200/250 DIN DB18 adapter z szyną TH35

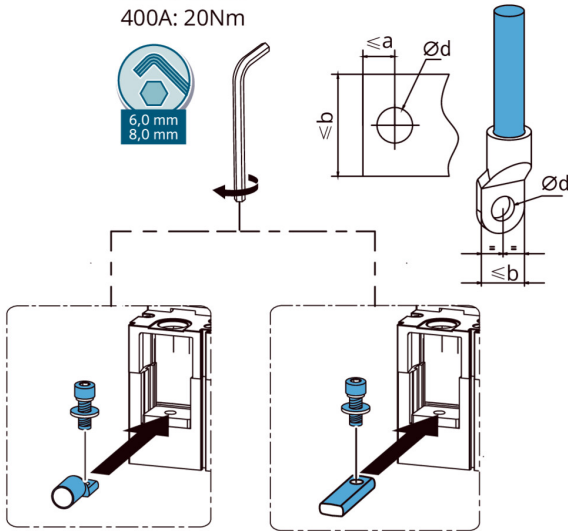


36308 KMCCB200/250 DIN DB24 adapter z szyną TH35

37284 KMCCB-RT-250A

Kompaktný istič KMCCB

125A, 160A: 6Nm
250A: 12Nm
400A: 20Nm



Unit:mm

No.	Frame size	Terminal block Width b	Terminal block Inner hole d	Terminal block Hole margin a
1	125	16	Ø 9	7
2	160	17	Ø 9	7
3	250	22	Ø 9	9
4	400	30	Ø 11	12.4



3P:
125A: 6x M8x16mm
160A, 250A: 6x M8x20mm
400A: 6x M10x30mm

4P:
125A: 8x M8x16mm
160A, 250A: 8x M8x20mm
400A: 8x M10x30mm



36309

KMCCB DIN ADAPTER UN1

KMCCB DIN ADAPTER UN1 Adaptér



36297

KMCCB-F-250A/AX/L

Pomocný kontakt



36306

KMCCB-F-250A/RL/R

Napätová spúšť



36300

KMCCB-F-250A/UV

Podpäťová spúšť



36298

KMCCB-F-250A/AL/L

Alarm kontakt



37284 KMCCB-RT-250A

Kompaktný istič KMCCB

37287

KMCCB-PK2-3P

pryłącze
kątowe

