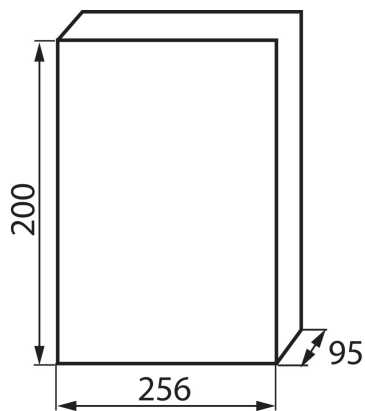


03833 DB112S 1X12P/SMD

Rozvádzač série DB



VŠEOBECNÉ ÚDAJE:

Farba: biela / šedá

Farba dverí: sivá

Miesto montáže: na zabudovanie na stenu

TECHNICKÉ PARAMETRE:

Menovité napätie [V]: 230/400 AC

Menovitý prúd [A]: 63

Menovitá frekvencia [Hz]: 50

Trieda ochrany proti zásahu el. prúdom: II

Materiál: plast

Počet modulov: 12P

Odolnosť voči teplote [°C]: 650

Stupeň IK: 06

Stupeň IP: 40

Počet riadkov: 1