

що діють у даній державі. Рекомендуємо звернутися до нашого дистрибутора на даній території.

ЗАВЯЖЕННЯ / БКАЗВІЖКА

Недотримання рекомендацій даної інструкції може спричинити, наприклад, пожежу, опіки, ураження електричним струмом, тілесної травми та завдати іншої матеріальної і нематеріальної шкоди. Додаткову інформацію щодо продуктів торгової марки Kanlux можна отримати на веб-сторінці: www.kanlux.com. Kanlux SA не несе відповідальності за наслідки недотримання даної інструкції. Компанія Kanlux SA залишає за собою право вносити зміни в інструкцію - поточна версія для скачування на сайті www.kanlux.com.



ПАСКІРТИС / ТАЙКЯМАС

Gaminys skirtas generuoti apšvietimą biuro ir bendros paskirties patalpose.

МОНТАВИМАС

Gaminys gali būti prijungtas prie maitinimo tinklo, kuris atitinka teisės aktais patvirtintus energetinius kokybės standartus. Draudžiama daryti techninius pakeitimus. Prieš pradėdami montuoti susipažinkite su instrukcija. Montavimo turi atlikti esamo turintis atitinkamus įgalingumus. Visi darbai turi būti atliekami atjungus maitinimą. Būtinai ypatingas atsargumas. Montavimo schema: žiūrėti iliustracijas. Gaminys turi kontaktą/apsauginį gnybtą. Neprijungus apsauginio laido, kyla elektros smūgio pavojus. Prieš pirmą panaudojimą reikia įsitikinti, kad gaminys yra laisvaikeičiai mechanškai sumontuotas ir tinkamą būdu elektriskai sujungtas. Prieš lempoms įrengimą ir pakeitimą reikia patikrinti šviestuvui tinkantį lempos tipą.

FUNKCIONALUMO BRUOZAI

EKSPLOATAVIMO REKOMENDACIJOS / KONSERVAVIMAS

Konservavimus darbus reikia vykdyti atjungus maitinimą ir gaminiui atsaus. Valyti tik švelniais ir sausais audiniais. Nevartoti cheminį valymo priemonių. Neišdėngti gaminio apdangalą. Užtikrinti laisvą oro pritekėjimą. Gaminio nevertinti vietoje kur yra nepalankios aplinkos sąlygos: puz. dulkes, vanduo, dregmė, vibracijos ir pan. Gaminį reikia montuoti toli nuo šilumos šaltinių. Gaminys gali įšilti iki padidintos temperatūros. Visas laidas ir elementus bendradarbiaujančius su šviestuvu reikia įtaisyti tokiu būdu, kad jie nesusidurtų su susilomis apšvietimo sistemos dalimis. Rekomenduojama patikrinti visų sujungimų ir apšvietimo sistemos elementų tinkamumą. Šviestos šaltinis susijęs iki aukštos temperatūros. Šviestos šaltinį reikia giliai atlikti gaminiui atsaus.

VARTOJAMŲ ŽENKLINIMŲ IR SIMBOLIŲ AIŠKINIMAS

P1: Nominali įtampa, dažnis.

P2: Nominali galia.

P3: LED lemputė.

P4: Galvutė / patronas.

P5: Gaminys atitinka Europos Sąjungos (ES) direktyvų reikalavimus.

P6: Apsauga nuo kietų kūnų didesnių negu 12mm.

P7: I klasė. Gaminys, kuriame apsaugos nuo elektros smūgio priemonės apima be pagrindinės izoliacijos, papildomas apsaugos priemonės, ty. apsauginę grandinę, prie kurios turi būti prijungtas pastovios maitinimo įrangos apsauginis laidas.

P8: Simbolas reiškia minimalų atstumą kojai gali turėti šviestuvai (jo šviestos šaltinis) nuo apšviečiamų vietų ir objektų.

P9: Vartoti tik patalpų viduje.

P10: Atitiktas sertifikatas patvirtinantis gamybos kokybę pagal užtvirtintus Multinės Sąjungos teritorijoje standartus

APLINKOSAUGA

Rūpinkitės švarumu ir aplinka. Rekomenduojame sunaudotų pakuočių atliekų segregavimą. Šis ženklimas nurodo, kad sudėvėti elektriniai ir elektroniniai įrenginiai privalo būti selektyviai surinkti. Taip paženklinę gaminius negalima išmesti į komunalinių atliekų švartyną kartu su kitomis šukėmis - už tai gresia piniginė bausmė. Tokie gaminiai gali būti kenksmingi kaip aplinka, taip ir žmonių sveikata, jeigu turi būti laikomos specialios žaliavų perdirbimo priemonės siekiant užtikrinti jų atliekų utilizavimą, nukreikimimą, antrinį panaudojimą. Informacijos dėl surinkėjų/priemėjų perduoda vietos valdžios arba šio tipo įrenginio pardavėjas. Sudėvėtas įrenginys taip pat gali būti perduotas pardavėjui, nupirkus naują gaminį, kiekis kuris nepertęgia šio tipo nupirkto įrenginio kiekį. Anksčiau minėtos taisyklės liečia Europos Sąjungos teritoriją. Kitose šalyse reikia laikyti teisinius reikalavimus, kurie gali būti šioje šalyje. Rekomenduojame susisiekti su mūsų tiekėju, atitinkamoje teritorijoje.

PĀSTĀBOS / NĀRODYMAI

Nesilaikymas šios instrukcijos nurodymų gali sukelti puz. gaisrą, nuplykimus, elektros smūgius, fizinius pažeidimus bei kitokias materialias ir nematerialias žałas. Papildomų informacijų Kanlux markės gaminių tema rasite svetainėje: www.kanlux.com. Kanlux S.A. neneša atsakomybės už pasakmes klasius dėl šios instrukcijos reikalavimų nesilaikymo. Įmone Kanlux SA pasilieka sau teisę keisti instrukciją - aktualią versiją rasite tinklalapyje: www.kanlux.com.



IZMANTOJUMS / LIETOŠANA

Izstrādājums plānots biroja apgaismojumam un vispārējam izmantojumam.

МОНТАЖА

Izstrādājums var pieslēgt barošanas elektrotīklam, kas atbilst enerģijas kvalitātes standartiem pēc līkuma. Aizliegts veikt tehniskas izmaiņas. Pirms montāžas iepazīstieties ar instrukciju. Montāža jāveic personai kam ir piemērotas kvalifikācijas. Visas darbības jāveic esot izslēgtam spriegumam. Jābūt īpaši piesardzīgiem. Montāžas shēma: skatīties iliustrācijas. Izstrādājumam ir drošības kontakts/spaile. Ja drošības vads nav pieslēgts parādās elektroskāris risks. Pirms pirmās lietošanas jāparīcinās, vai ir piemēroti mehāniskais piestiprinājums un elektriskā pieslēgšana. Pirms lampas ierīkošanas ir nomainās jāparīcinās gaismeklim atbilstošas lampas tips.

FUNKCIONALĀS IPĀSĪBAS

Izstrādājums jālieto telpu iekšā.

EKSPLOATĀCIJAS NORĀDĪJUMI / KONSERVĀCIJA

Konservāciju jāveic esot izslēgtam spriegumam; pēc tam kad izstrādājums atdziš. Tīrīt tikai ar delikātem un sausiem audumiem. Neļietojiet ķīmiskus trīsraus līdzekļus. Neapklājiet izstrādājumu. Jānodrošina brīva pieeja gaisam. Neļietojiet izstrādājumu vietā kur ir nelabvēlīgi ārējās vides apstākļi piem. putekļi, ūdens, mitrums, vibrācijas un līdz. Izstrādājums jāmontē tālu no siltuma avotiem. Izstrādājums var iesildīties līdz paaugstinātas temperatūras. Visi vadi un elementi, kas sadarbības ar rāmi jānovieto tajā veidā, lai nelāstu tiem tenākt saskarē ar apgaismojuma sistēmas iesildītām daļām. Ieteicams pārbaudīt visu savienojumu un apgaismojuma sistēmas elementu pareizību. Gaismas avots iesilst līdz aukstai temperatūrai. Gaismas avota nomaina jāveic pēc tam kad izstrādājums atdziš; skatīties iliustrācijas.

IZMANTOTU APZĪMĒJUMU UN SIMBOLU IZSKAIDROŠANA

P1: Nominālais spriegums, frekvence.

P2: Nominālā jauda.

P3: LED lampas.

P4: Korpus / rāmis.

P5: Izstrādājums atbilst Eiropas Savienības direktīvu prasībām (ES).

P6: Aizsardzība no cietiem vielām kas ir lielākas nekā 12mm.

P7: Klase I. Izstrādājums kādā aizsardzību no elektroskāris vads, izņemot pamata izolāciju, papildu drošības, līdzekļi papildu aizsardzības ķēdes veidā, kam jāpieslēdz pastāvīgas elektroinstalācijas aizsardzības vads.

P8: Simbols nozīmē minimālo attālumu, kāds var būt apgaismojuma rāmim (tās gaisma avota) no vietām un apgaismojamiem objektiem.

P9: Lietot tikai telpu iekšā.

P10: Atbilstības Sertifikāts, kas apliecina produkcijas kvalitāti ar Multās Savienības teritorijā apstiprinātajiem standartiem

VIDES AIZSARDZĪBA

Rūpējieties par tīrību un apkārtejo vidi. Ieteicams šķirot iepakojumu atkritumos.

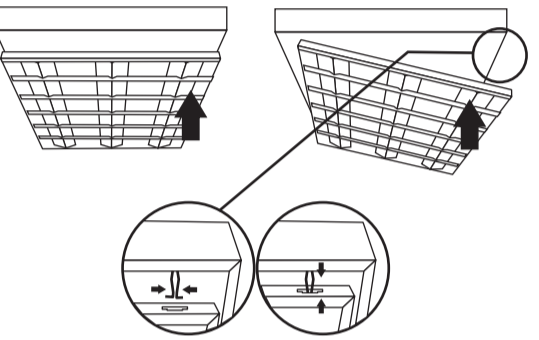
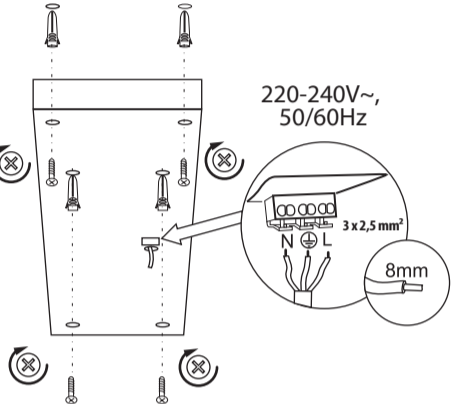
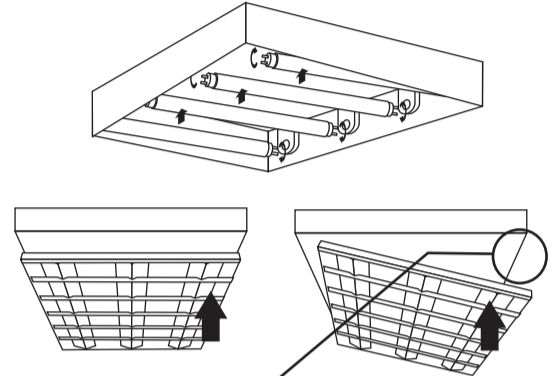
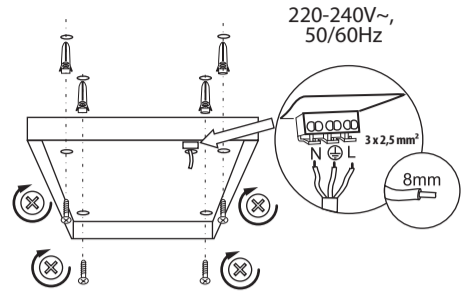
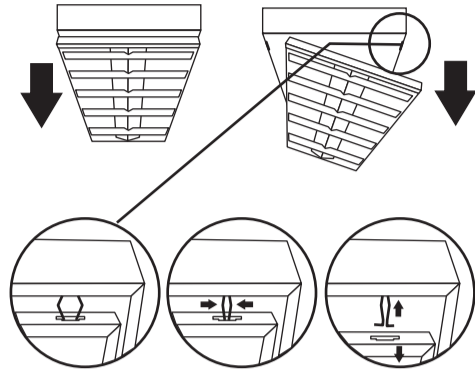
P11: Tas apzīmējums rāda ka ir vajadzīga selektīvi vākt lietotas elektriskās un elektroniskās iekārtas. Tajā veidā apzīmēti izstrādājumi, neizpildes gadījumā paredzēt naudas sodu, nedrīkst izmest kopā ar parastiem atkritumiem. Tādī izstrādājumi var būt kaitīgi vidi un cilvēku veselībai, tie pieprasā speciāla tipa pārstrādes / otreizēja izmantošana / reciklēšana / neutralizēšana. Informāciju par vākšanas/sapemšanas punktiem var iegūt no reģionālās valdības vai šī tipa iekārtas pārdevēja. Lietotu iekārtu var arī atdot pārdevējam, gadījumā kad tiek iepakirts jauns izstrādājums daudzkā, kas nepārsniedz tā gala tipa iepakātas iekārtas daudzumu. Iepriekšminēti norādījumi attiecas uz Eiropas Savienības teritoriju. Cīas valstīs jāievēro juridiskie noteikumi, kas ir spēkā attiecīgā valstī. Ieteicams sazināties ar mūsu izstrādājuma izplānotā attiecīgajā reģionā.

PIEZĪMES / NORĀDĪJUMI

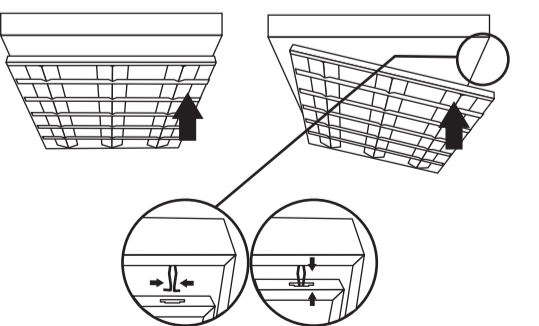
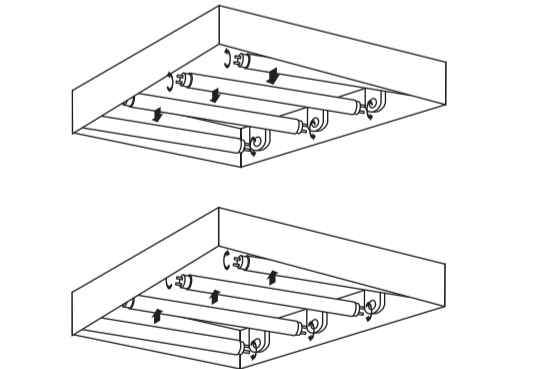
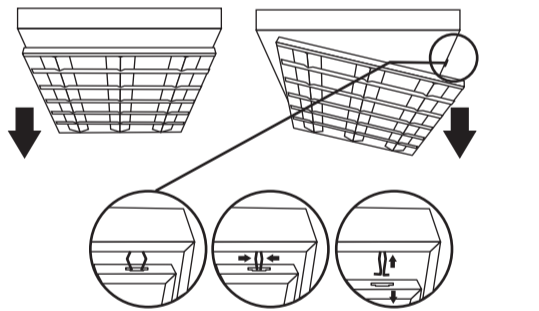
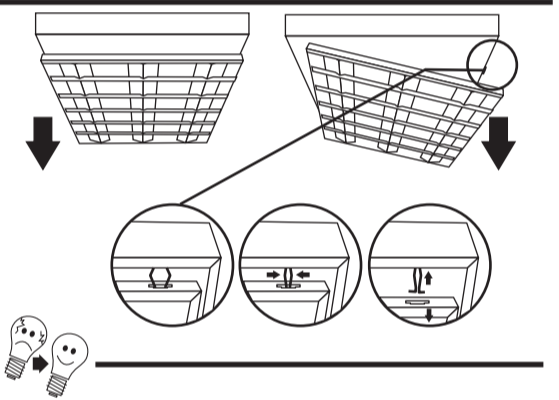
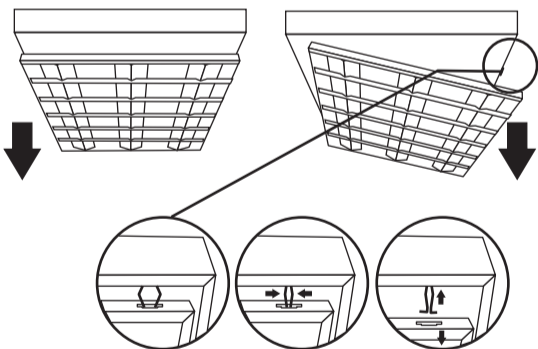
Šīs instrukcijas norādījumu neievērošana var novest līdz piem. ugunsgrēka radīšanai, apdegumiem, elektrošokam, fiziskiem ievainojumiem un citiem materiāliem vai nemateriāliem zaudējumiem.



NOTUS 4LED 236 NT



NOTUS 4LED 418 NT



NOTUS 4LED 236 NT

	l[mm]	P[W]	
2 x T8 LED	1210	2 x max 36W	G13

VVG **EVG**

220-240V~ 50/60Hz

L N PE INPUT T8 LED



NOTUS 4LED 418 NT

	l[mm]	P[W]	
4 x T8 LED	600	4 x max 18W	G13

VVG **EVG**

220-240V~ 50/60Hz

L N PE INPUT T8 LED