

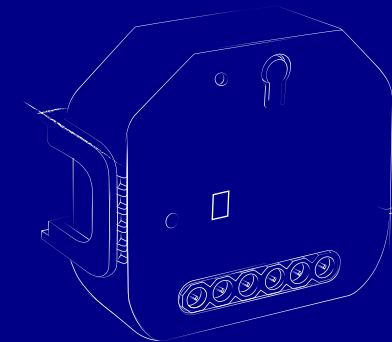
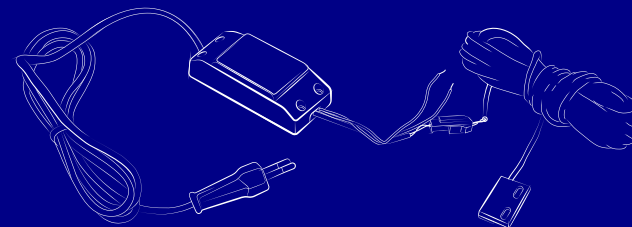
Kanlux



Kanlux **SMART**

MODULY Kanlux **SMART**

Kanlux



Ovládejte produkty
Kanlux SMART pomocí
mobilní aplikace **SMART LIFE**



Můžete ovládat vybavení domácnosti (okenní rolety, garážová vrata) pomocí hlasu.

Moduly Kanlux SMART spolupracují s Amazon Alexa a Google Home.

Kanlux

Moduly
Kanlux SMART komunikují
pomocí protokolu
Wi-Fi 2.4GHz

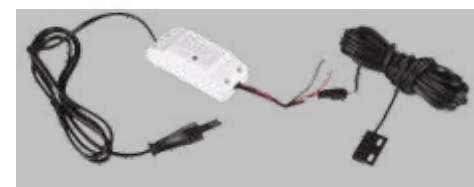
34948
S SWITCH ON/OFF



34949
S SWITCH SHUTTER



34950
S SWITCH G DOOR



Kanlux

Modul ON/OFF

34948 S SWITCH ON/OFF

do aplikace SMART LIFE

→ Modul on/off montovaný pod omítku (krabička fi 60) nebo do rozvaděče na DIN lištu (montážní držák v balení), nám umožňuje ovládat obvody zásuvek nebo světelných vypínačů, což jim dodává funkci SMART bez nutnosti dělat dodatečnou instalaci mezi nimi.



Jak nainstalovat modul ON/OFF 34948 S SWITCH ON/OFF do aplikace SMART LIFE

1



Stáhněte aplikaci SMART LIFE z App Store nebo Google Play Store. Zaregistrujte se a přihlaste se k účtu.

2



Připojte zařízení k síti (připojení zařízení k elektrické síti musí být provedeno osobou s příslušnou kvalifikací).

Stiskněte „+“ v pravém horním rohu okna. Vyberte kategorii „Elektrická zařízení“ a dále typ „Relé BLE + Wi-Fi“.

Potvrďte, že je zařízení připraveno na proces párování, zvukový signál ze zařízení je rychlý.

Jestli je zvukový signál pomalý, podržte tlačítko RESET po dobu 7 sekund.

Ujistěte se a potvrďte, že dioda rychle bliká (zvukový signál se opakuje rychle). Provedte další krok.

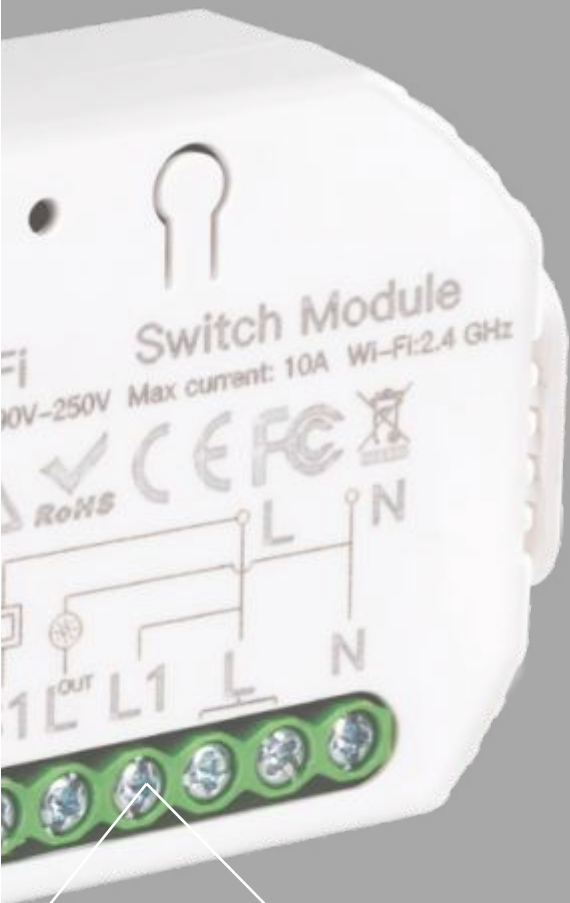
3



Vyberte síť Wi-Fi, zadejte heslo.

Pamatujte, že zařízení Kanlux SMART pracuje na Wi-Fi 2,4GHz.

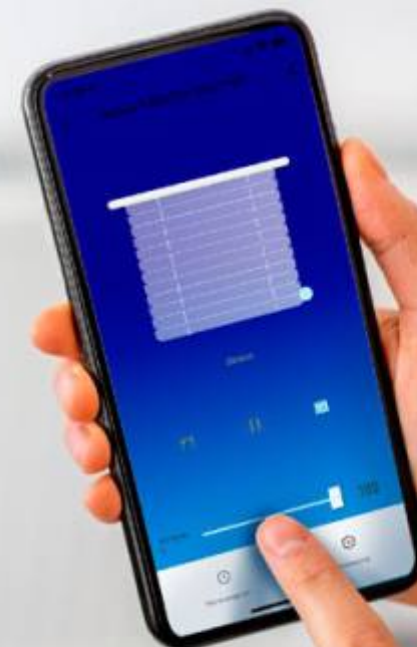
Na obrazovce se objeví zbývající čas a etapa párování. Zařadte si zařízení do místnosti v domě a začněte využívat modul ON/OFF Kanlux SMART s aplikací.



Kanlux

Modul pro ovládání motorů rolet a žaluzií 34949 S SWITCH SHUTTER pro aplikaci SMART LIFE

→ Modul pro ovládání motorů rolet a žaluzií, montovaný pod omítku (krabička fi 60) nebo do rozvaděče na DIN lištu (montážní držák součástí balení) nám umožňuje ovládat rolety pomocí aplikace nainstalované v zařízení.



Jak nainstalovat modul pro ovládaní rolet a žaluzií 34949 S SWITCH SHUTTER do aplikace SMART LIFE

1



Stáhněte aplikaci SMART LIFE z App Store nebo Google Play Store. Zaregistrujte se a přihlaste se k účtu.

2



Připojte zařízení k síti (připojení zařízení k elektrické síti musí být provedeno osobou s příslušnou kvalifikací).

Stiskněte „+“ v pravém horním rohu okna. Vyberte kategorii „Elektrická zařízení“ a dále typ „Žaluziové relé BLE + Wi-Fi“.

Potvrďte, že je zařízení připraveno na proces párování, zvukový signál ze zařízení je rychlý.

Jestli je zvukový signál pomalý, podržte tlačítko RESET po dobu 7 sekund.

Ujistěte se a potvrďte, že dioda rychle bliká (zvukový signál se opakuje rychle). Provedte další krok.

3



Vyberte síť Wi-Fi, zadejte heslo. Pamatujte, že zařízení Kanlux SMART pracuje na Wi-Fi 2,4GHz.

Na obrazovce se objeví zbývající čas a etapa párování. Zařadte si zařízení do místnosti v domě a začněte využívat modul pro ovládaní rolet a žaluzií Kanlux SMART s aplikací.



Kanlux

Modul garážových vrat

34950 S SWITCH G DOOR

pro aplikaci SMART LIFE

→ Modul pro ovládání garážových vrat se senzorem otevírání a zavírání. Dokáže v SMART prostředí spolupracovat s dalšími tlačítky nebo virtuálními tlačítky skrz přiřazené funkce - jako je zavření nebo otevření.



Jak nainstalovat modul garážových vrat 34950 S SWITCH G DOOR do aplikace SMART LIFE

1



Stáhněte aplikaci SMART LIFE z App Store nebo Google Play Store. Zaregistrujte se a přihlaste se k účtu.

2



Připojte zařízení k síti. Stiskněte „+“ v pravém horním rohu okna. Vyberte kategorii „Elektrická zařízení“ a dále typ „Otevírání vrat BLE + Wi-Fi“.

Potvrďte, že je zařízení připraveno na proces párování, dioda na zařízení rychle bliká.

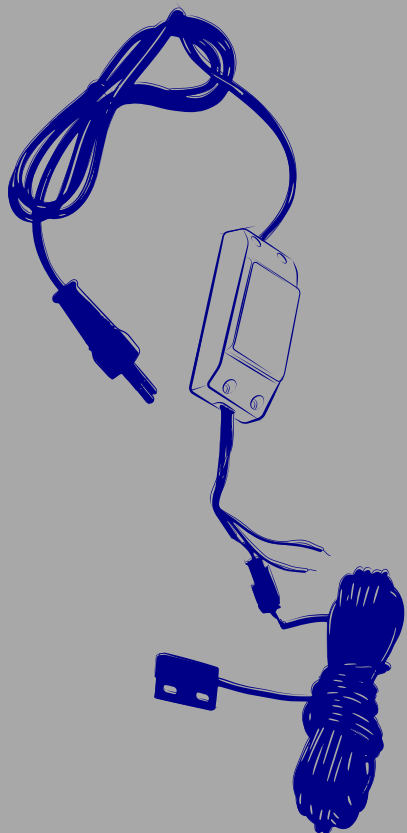
Jestli dioda bliká pomalu, podržte tlačítko RESET po dobu 7 sekund. Ujistěte se a potvrďte, že dioda rychle bliká. Provedte další krok.

3



Vyberte síť Wi-Fi, zadejte heslo. Pamatujte, že zařízení Kanlux SMART pracuje na Wi-Fi 2,4GHz.

Na obrazovce se objeví zbývající čas a etapa párování. Zařadte si zařízení do místnosti v domě a začněte využívat garážový modul Kanlux SMART s aplikací.



Kanlux

Parametry:

→ Napájení 220-240V~ 50Hz,

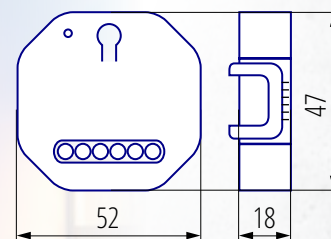
→ **Wi-Fi 2,4 GHz 16dBm**

→ **Bluetooth**

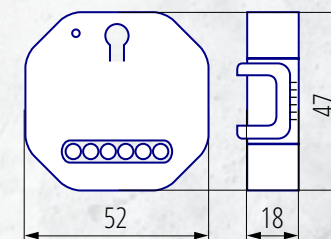
34948 S SWITCH ON/OFF

34949 S SWITCH SHUTTER

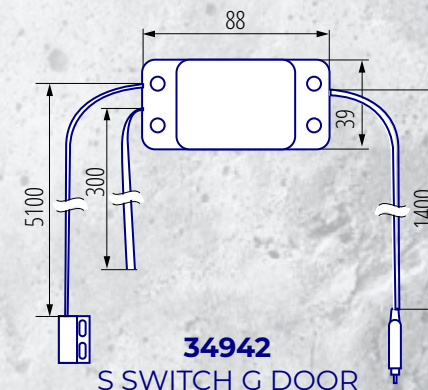
34950 S SWITCH G DOOR



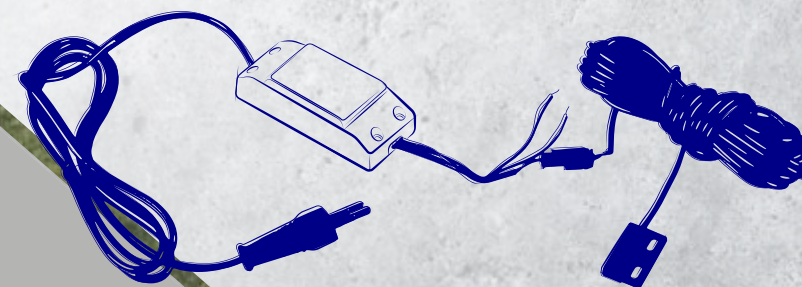
34940
S SWITCH ON/OFF



34941
S SWITCH SHUTTER



34942
S SWITCH G DOOR



Kanlux



Kanlux SMART



Dobře zabaleno

kanlux.com