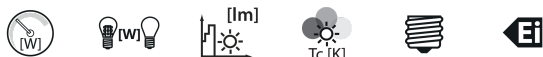


Халогенен източник на светлина

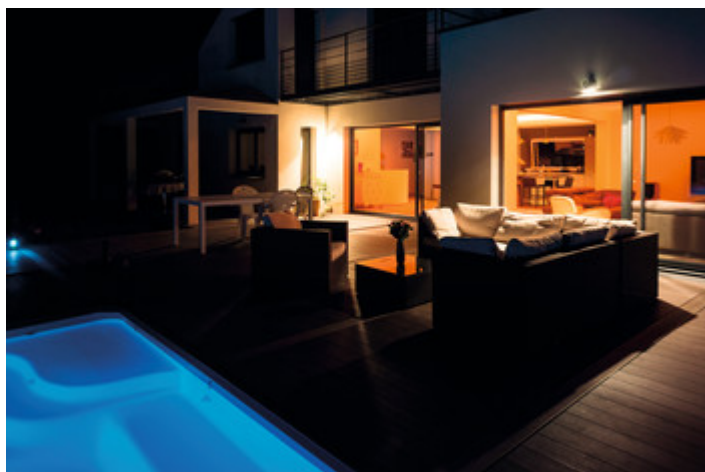


J-1000W 189MM



		[W]	[lm]	[lm]	Tc [K]		EI
J-1000W 189MM	10418	1000	1063	16000	2700	R7s	D
J-1500W 254MM	10419	1500	2060	31000	2700	R7s	C

- Материал на дифузера: стъкло



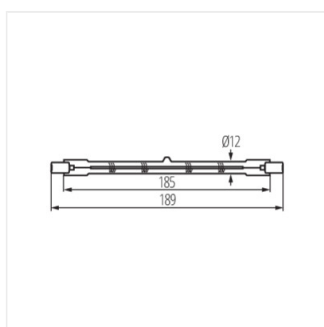
Халогенен източник на светлина



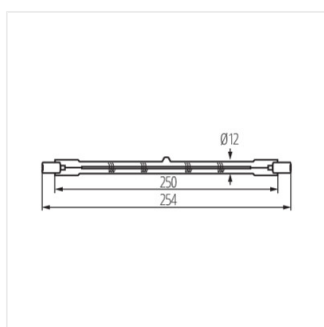
J-1000W 189MM



J-1500W 254MM



J-1000W 189MM



J-1500W 254MM