



MHE-250W/4200K



MHE-250W/4200K	<b>12755</b>	250	23000	4200	E40	A
MHE-400W/4200K	<b>12756</b>	400	35000	4200	E40	A+

Метал-халогенните лампи Kanlux MHE работят с баластни за натриеви лампи с високо налягане/метал-халогенни лампи и стартери за метал-халогенни лампи.

- Материал: стъкло



## MHE

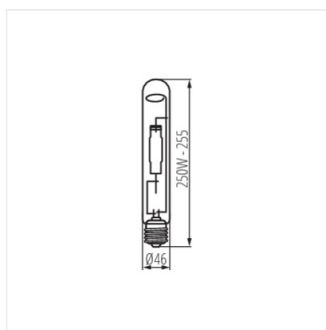
металохалогенна лампа



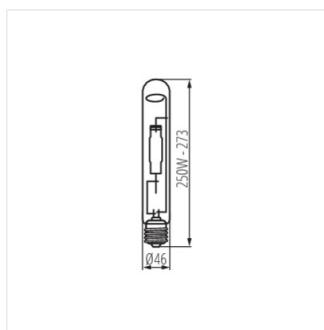
MHE-250W/4200K



MHE-400W/4200K



MHE-250W



MHE-400W