

## SET

### Електронен трансформатор SET

<b>[V]</b> 220-240 AC	<b>[Hz]</b> 50/60	<b>PRI [V]</b> 220-240	<b>SEC [V]</b> 11,5 AC	<b>F</b>	<b>IP</b> 20	
		<b>[mm<sup>2</sup>]</b> 0,75-1,5	<b>[°C]</b> 5÷25	<b>CE</b>	<b>EAC</b>	



#### SET60-K

<b>[V]</b>	
------------	--

SET60-K	<b>01425</b>	220-240 AC	20-60
SET105-K	<b>01426</b>	220-240 AC	35-105

- Продукта е предназначен за захранване на халогенни крушки работещи с ниско напрежение (12V)



SET60-K

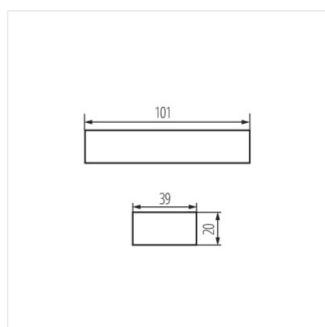


SET105-K

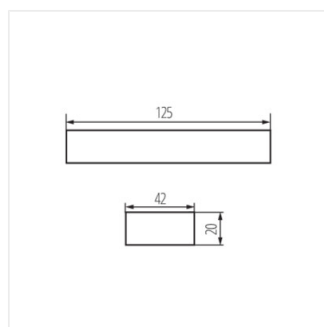
## SET

---

### Електронен трансформатор SET



SET60-K



SET105-K