

### Захранващо устройство СС



[Hz] 50/60	CC 	PRI [V] 220-240	SEC [V] 0,5-10 DC	SEC [mA] 350	F 	IP 20
			[mm <sup>2</sup> ] 0,75	[m] 0,1	 5+25	CE
EAC						

ADI 350 1x3W



ADI 350 1x3W	<b>01440</b>	220-240 AC	1-3
ADI 350 1x3W P	<b>23870</b>	220-240 AC	1-3

- Материал: пластмаса



ADI 350 1x3W

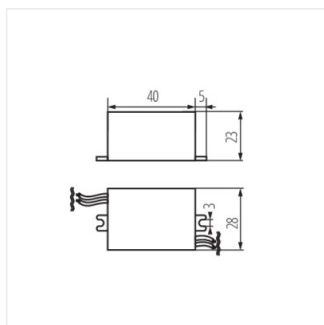


ADI 350 1x3W P

## ADI

---

### Захранващо устройство СС



ADI 350 1x3W