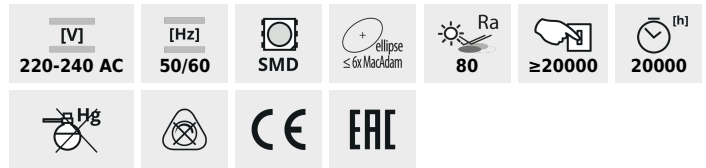
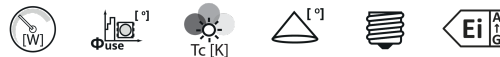


RANGO LED

LED източник на светлина



RANGO R7S SMD



	[W]	Φuse	Tc [K]	beam angle	R7s	EAG
RANGO R7S SMD-WW	15098	6	550	3000	120	R7s F
RANGO MINI R7S SMD-WW	15099	6	510	3000	120	R7s F

Източниците на светлина Kanlux RANGO са идеалното енергоспестяващо решение за всички видове лампи и прожектори с база R7s.

- Материал: пластмаса
- Материал на дифузера: стъкло



RANGO LED

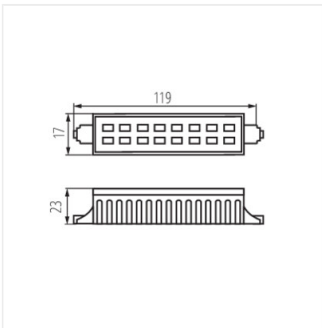
LED източник на светлина



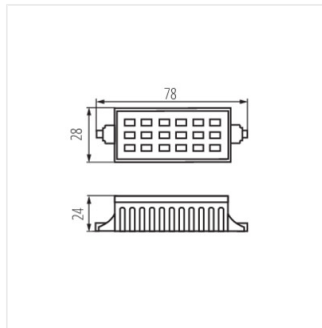
RANGO R7S SMD



RANGO MINI R7S SMD-WW



RANGO R7S SMD



RANGO MINI R7S SMD