

18131 GRIBLO LED SMD-NW

Градинско LED осветително тяло



[V] 220-240 AC	[Hz] 50	[°] 35	[h] ≥15000	[h] 30000	ellipse ≤ 6° MacAdam	Ra 80
SMD			IP 65		[°C] -15 ÷ 35	
[°] 180		[m] 1	[mm] 1	[m] 0,1m	lm 43	



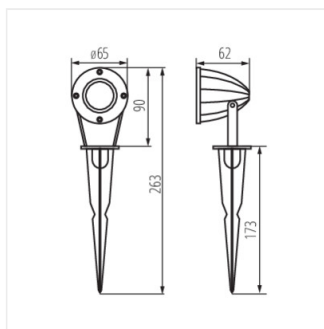
GRIBLO LED SMD-NW	18131	4	170	5000	сив
-------------------	--------------	---	-----	------	-----

Kanlux GRIBLO LED е оборудван със LED SMD светодиоди, характеризиращи се с висока енергийна ефективност и издръжливост, оценени на 30 000 ч. Kanlux GRIBLO LED е осветител за подземни води с високо ниво (IP65).

- Материал на корпуса: сплав на алуминий
- Материал на защитното стъкло: стъкло

18131 GRIBLO LED SMD-NW

Градинско LED осветително тяло



GRIBLO LED SMD-NW