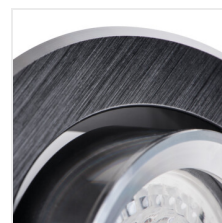
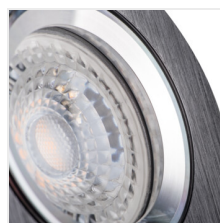
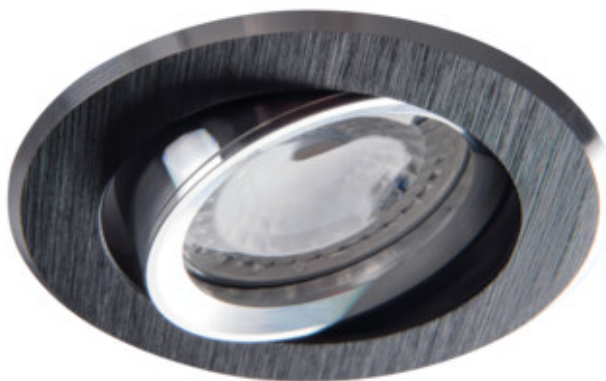


## GWEN

Точково таванно осветително тяло

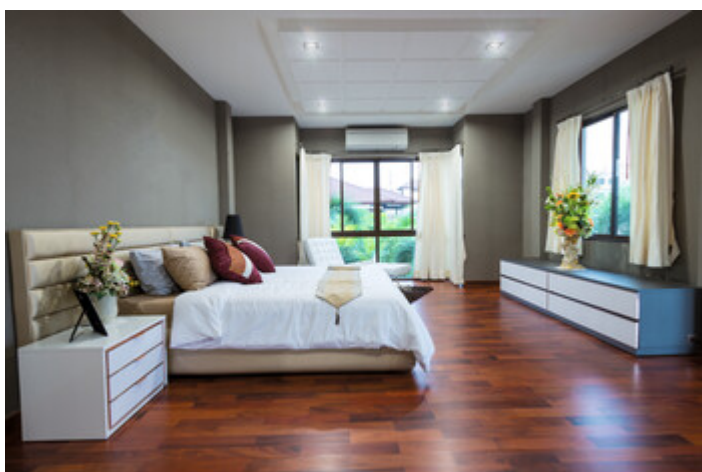


[V] 12 AC; 12 DC	Gx5,3	III	45°	<b>IP</b> 20		[°C] 5÷25
[mm] Ø70-75		[m] 0,12	[mm²] 0,75	0,5m		MR-16



GWEN CT-DTL50-B	<b>18530</b>	max 10	черен анодиран	в една ос	30
GWEN CT-DTO50-B	<b>18531</b>	max 10	черен анодиран	в една ос	30

- Материал на корпуса: сплав на алуминий



## GWEN

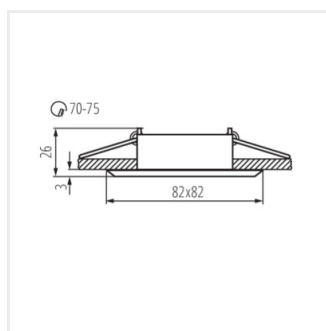
### Точково таванно осветително тяло



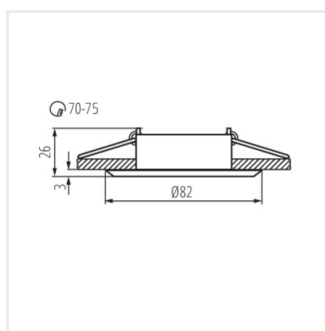
GWEN CT-DTL50-B



GWEN CT-DTO50-B



GWEN CT-DTL50



GWEN CT-DTO50