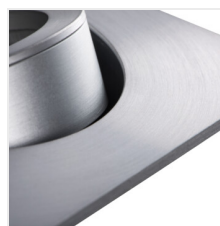


EVIT

Точково таванно осветително тяло



[V] 12 AC; 12 DC	Gx5,3	III	4°	IP 20		°C 5÷25
[mm] Ø70-75		[m] 0,12	[mm²] 0,75	0,5m		MR-16



EVIT CT-DTL50-AL	18560	max 10	алуминий	в една ос	30
EVIT CT-DTO50-AL	18561	max 10	алуминий	в една ос	30

- Материал на корпуса: сплав на алуминий



EVIT

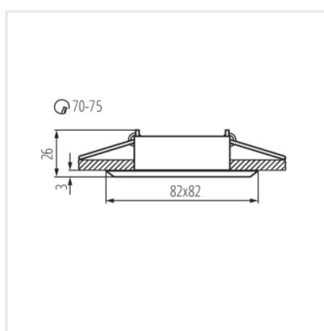
Точково таванно осветително тяло



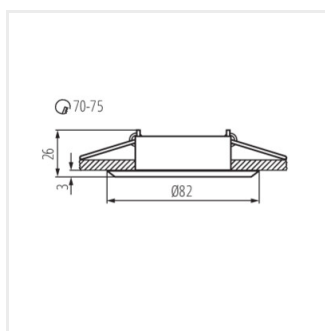
EVIT CT-DTL50-AL



EVIT CT-DTO50-AL



EVIT CT-DTL50



EVIT CT-DTO50