

TURRO LED

осветително тяло за вграждане в земя



[V] 220-240 AC	[Hz] 50	≥15000	[h] 30000	ellipse ≤ 6x Mackdam	Ra 80	COB
		IP 67	 1m		°C -20÷35	[kN] 20
IK 10		[m] 0,5	[mm²] 1	lm W 80	CE	EAC
UK CA						



TURRO LED 3X15W-NW



TURRO LED 3X15W-NW **18983** 45 сребърен 3600 40 4000

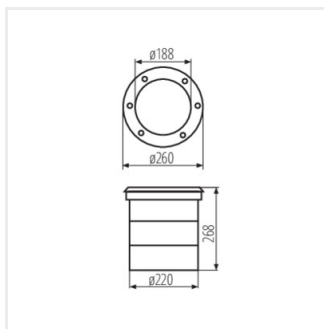
- Материал на корпуса: сплав на алуминий
- Материал на защитното стъкло: закалено стъкло
- Материал на панела/на рамката: неръждаема стомана



TURRO LED 3X15W-NW

TURRO LED

осветително тяло за вграждане в земя



TURRO LED 3X15W-NW