

## DABA N LED SMD

### LED плафониера



[V] 220-240 AC	[Hz] 50	[°] 120	$\geq 20000$	[h] 40000	ellipse $\leq 6\mu$ MacAdam	Ra 80
SMD			<b>IP</b> 66		[°C] -15+35	
<b>IK</b> 10		[mm] 0,75-2,5	[m] max 8	[°] H360	[s] - [min] 10-10	[lx] 5/15/50/2000
0,5m						



DABA N LED SMD DL-16W



	[W]	[lm]	Tc [K]		
DABA N LED SMD DL-16W	<b>19062</b>	16	1300	4000	бял микровълнов
DABA N LED SMD DL-22W	<b>19063</b>	22	1900	4000	бял микровълнов

Енергоспестяващото осветително тяло Kanlux DABA N дава възможност за намаляване на разходите на използваната енергия благодарение на вградения сензор за движение и здрач. В резултат на това то свети само тогава, когато е необходимо. Освен това неговите параметри (IP66, IK10) дават възможност да бъде монтирано практически навсякъде! Благодарение на функцията STAND BY DIMMING, след приключването на програмираното време без движение, плафониерата преминава в режим на готовност и намалява светлинния лъч до 20%.

- Материал на корпуса: PC
- Материал на дифузера: PC

## DABA N LED SMD

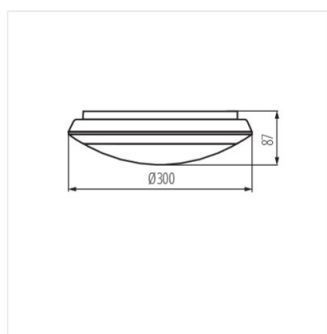
LED плафониера



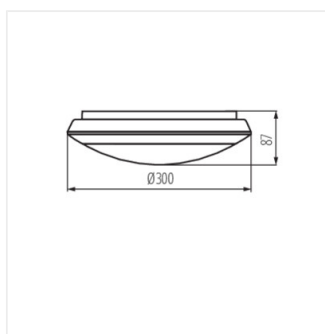
DABA N LED SMD DL-16W



DABA N LED SMD DL-22W



DABA N LED SMD DL-16W



DABA N LED SMD DL-22W