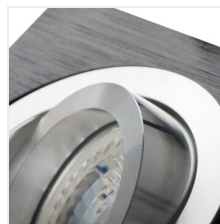
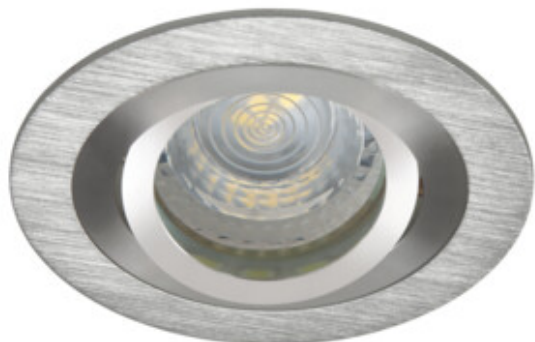


## SEIDY

Точково таванно осветително тяло



12 AC; 12 DC	Gx5,3	III		<b>IP</b> 20		5÷25
	0,12	0,75	0,5m		MR-16	



Model	Code	Max Points	Material	Beam	Beam Distance
SEIDY CT-DTO50-AL	18280	max 10	драскан алуминий	в една ос	30
SEIDY CT-DTL50-AL	18281	max 10	драскан алуминий	в една ос	30
SEIDY CT-DTL250-AL	18282	2 x max 10	драскан алуминий	в една ос	30
SEIDY CT-DTL250-B	18284	2 x max 10	черен анодиран	в една ос	30
SEIDY CT-DTO50-B	18288	max 10	черен анодиран	в една ос	30
SEIDY CT-DTL50-B	18289	max 10	черен анодиран	в една ос	30
SEIDY CT-DTL50-W/M	19454	max 10	матово бяло	в една ос	30
SEIDY CT-DTL250-W/M	19455	2 x max 10	матово бяло	в една ос	30
SEIDY CT-DTO50-W/M	19456	max 10	матово бяло	в една ос	30
SEIDY CT-DTO50-B/M	19457	max 10	черен матов	в една ос	30
SEIDY CT-DTL50-B/M	19458	max 10	черен матов	в една ос	30
SEIDY CT-DTL250-B/M	19459	2 x max 10	черен матов	в една ос	30

Kanlux SEIDY е популярна серия таванни фитинги, от които можем да изберете 1 или 2 светлинни точки.

Благодарение на богатия избор от цветове и текстури на материалите, от които са направени, можете да съставите перфектното осветление за кафенета, интериори на хотели, както и за уединението на дома.

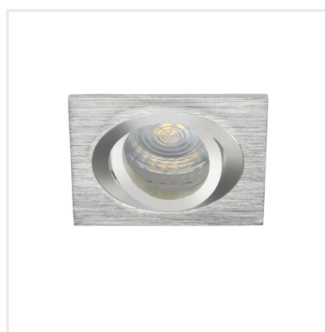
- Материал на корпуса: сплав на алуминий

## SEIDY

Точково таванно осветително тяло



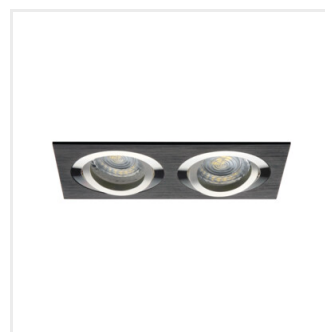
SEIDY CT-DTO50-AL



SEIDY CT-DTL50-AL



SEIDY CT-DTL250-AL



SEIDY CT-DTL250-B



SEIDY CT-DTO50-B



SEIDY CT-DTL50-B



SEIDY CT-DTL50-W/M



SEIDY CT-DTL250-W/M

## SEIDY

### Точково таванно осветително тяло



SEIDY CT-DTO50-W/M



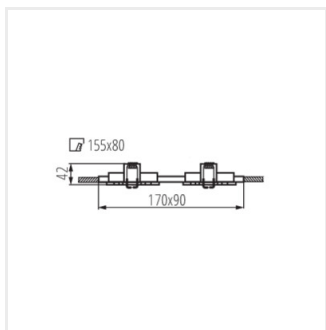
SEIDY CT-DTO50-B/M



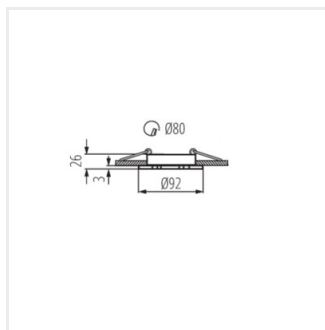
SEIDY CT-DTL50-B/M



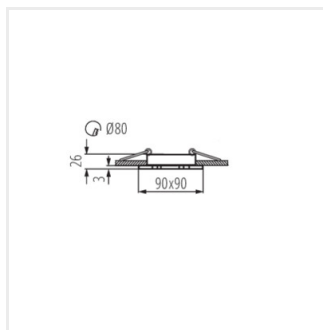
SEIDY CT-DTL250-B/M



SEIDY CT-DTL250



SEIDY CT-DTO50



SEIDY CT-DTL50