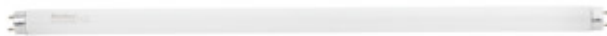


Луминесцентна тръба



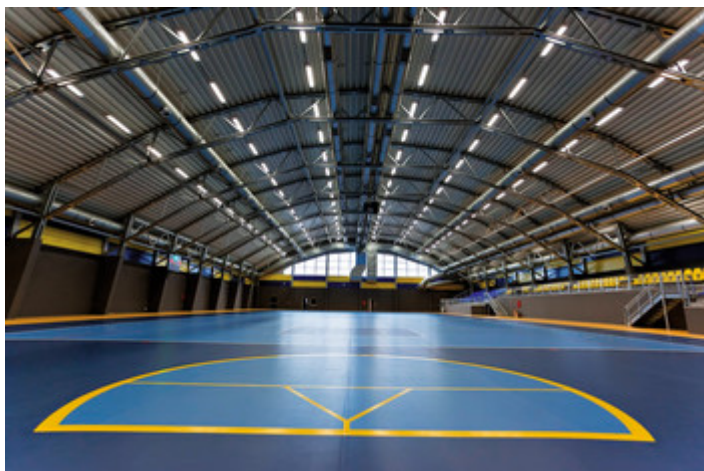
T8 18W/840 NW

T8 18W/840 NW	19921	18	1350	4000	G13	A
T8 18W/865 CW	19922	18	1250	6500	G13	A
T8 36W/840 NW	19924	36	3350	4000	G13	A+
T8 36W/865 CW	19925	36	3050	6500	G13	A
T8 58W/840 NW	19927	58	5250	4000	G13	A+
T8 58W/865 CW	19928	58	5000	6500	G13	A

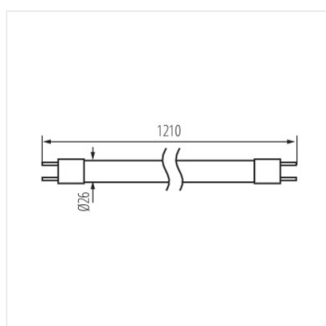
Kanlux T8 са трилентови линейни луминесцентни лампи. Ниската консумация на енергия и продължителността на работа (15.000H) са без съмнение предимствата на тези лампи.

- Материал: стъкло

Луминесцентна тръба



T8 36W



T8 36W-840