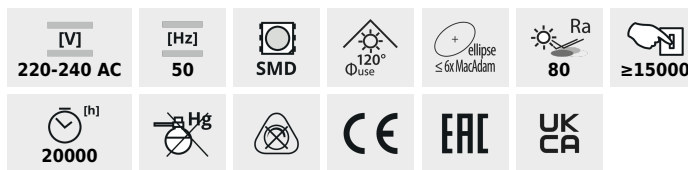


ESG LED

LED източник на светлина



ESG LED 9W GX53



	POn (lm)	[lm]	[lm] Φuse	Tc [K]	[°]	GX53	E1 A1 G
ESG LED 9W GX53-WW 22422	9	720	595	3000	110	GX53	G
ESG LED 9W GX53-NW 22423	9	750	600	4000	110	GX53	G
ESG LED 9W GX53-CW 22424	9	750	600	6000	110	GX53	G

Kanlux ESG LED се характеризират с естетичен дизайн и дълготрайна конструкция. Матовият дифузор гарантира равномерно и широко разпределение на светлината. Белият корпус от алуминий осигурява подходящо разпространяване на топлината, а високопроизводителните SMD светодиоди издържат 20 000 часа.

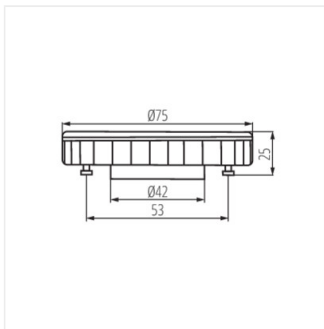
- Материал: сплав на алуминий, пластмаса

ESG LED

LED източник на светлина



ESG LED 9W GX53



ESG LED 9W GX53