

## MAH LED N

### Прахохерметично осветително тяло LED



<b>[V]</b> 220-240 AC	<b>[Hz]</b> 50	 ≥15000	 30000	 ≤ 6x MacAdam	 Ra 80	 SMD
		<b>IP</b> 65		 -20 ÷ 40		<b>IK</b> 08
	 1,5 ÷ 2,5	 0,5m	<b>CE</b>	<b>EAC</b>	<b>PZH</b>	<b>UK</b> <b>CA</b>



### MAH-LED N 20W-NW/PC

MAH-LED N 20W-NW/PC	<b>22603</b>	20	2100	4000	X135/Y100	сив
MAH-LED N 40W-NW/PC	<b>22604</b>	40	4200	4000	X135/Y100	сив
MAH-LED N 50W-NW/PC	<b>22605</b>	50	5250	4000	X135/Y100	сив

Kanlux MAH LED N са херметични осветителни тела, предназначени за по-взискателни потребители. Те се характеризират с изключителна светлинна ефикасност, достигаща до 105 lm / W и възможност за линейно свързване до 15 осветителни тела (в зависимост от модела), което позволява осветлението на големи повърхности.

- Материал на корпуса: PC
- Материал на дифузера: PC

## MAH LED N

Прахохерметично осветително тяло LED



MAH-LED N 20W-NW/PC



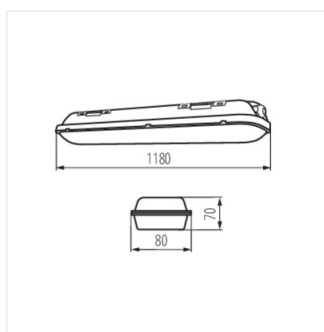
MAH-LED N 40W-NW/PC



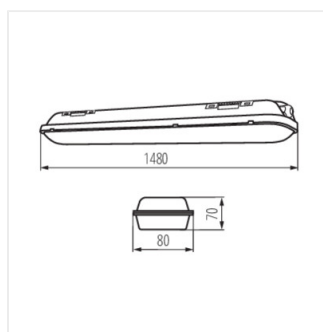
MAH-LED N 50W-NW/PC



MAH-LED N 20W



MAH-LED N 40W



MAH-LED N 50W