

## MAH LED HI

### Прахохерметично осветително тяло LED



IP  
65

up to  
**150**  $\frac{\text{lm}}{\text{W}}$



$[\text{V}]$ 220-240 AC	$[\text{Hz}]$ 50	$\geq 15000$	$[\text{h}]$ 50000	ellipse $\leq 6x$ MacAdam	Ra 80	SMD
		IP 65		$[\text{°C}]$ -20÷40		IK 08
	$[\text{mm}^2]$ 1,5÷2,5	$\text{---m}$ 0,5m	CE	EAC	PZH	UK CA



### MAH LED HI 19W-NW RYF



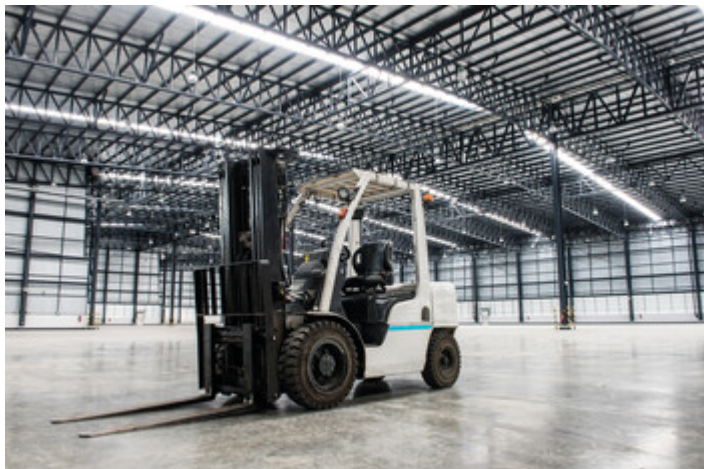
	$[\text{W}]$	$[\text{lm}]$	$[\text{K}]$	$[\text{°}]$	$[\text{mm}]$	
MAH LED HI 19W-NW RYF	<b>22606</b>	19	2400	4000	110	сив
MAH LED HI 38W-NW RYF	<b>22607</b>	38	5000	4000	110	сив
MAH LED HI 48W-NW RYF	<b>22608</b>	48	6400	4000	110	сив
MAH LED HI 26W-NW RYF	<b>22609</b>	26	3900	4000	110	сив

Kanlux MAH LED HI са херметични осветителни тела, предназначени за взискателни потребители. Те се характеризират с изключителна светлинна ефективност, достигаща 150 lm/W. LED осветителните тела Kanlux MAH се монтират лесно и бързо и могат да бъдат свързани в линии, което позволява осветяване на големи пространства. В осветителните тела Kanlux MAH LED HI използвахме лещи с вдлъбнатини, които увеличават светлинния поток.

- 5-годишна Гаранция при спазване на гаранционните условия, достъпни в уебсайта
- Материал на корпуса: PC
- Материал на дифузера: PC

## MAH LED HI

Прахохерметично осветително тяло LED



MAH LED HI 19W-NW RYF



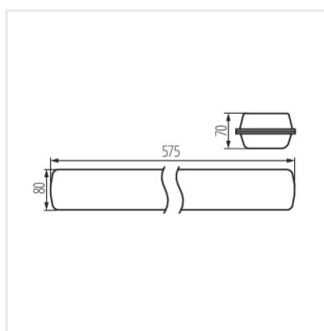
MAH LED HI 38W-NW RYF



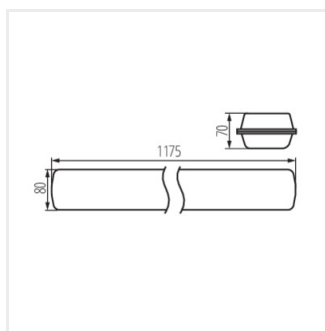
MAH LED HI 48W-NW RYF



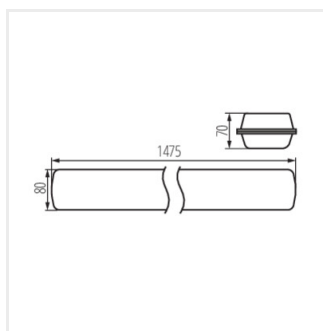
MAH LED HI 26W-NW RYF



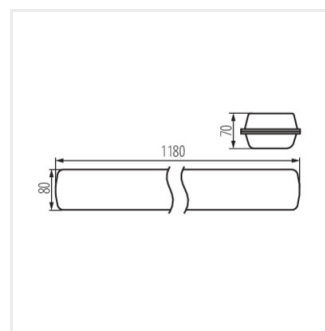
MAH LED HI 19W RYF



MAH LED HI 38W-NW RYF



MAH LED HI 48W RYF



MAH LED HI 26W RYF