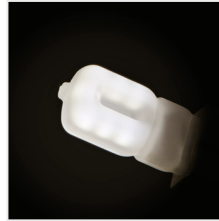


## GIO LED

LED източник на светлина



|                  |              | [W] | [lm] | [°] | Tc [K] | [°] |    | Ei A-G |
|------------------|--------------|-----|------|-----|--------|-----|----|--------|
| GIO LED G4 FL-WW | <b>22662</b> | 1,3 | 11   | 100 | 3000   | 250 | G4 | G      |
| GIO LED G4 FL-NW | <b>22663</b> | 1,3 | 11   | 100 | 5000   | 250 | G4 | G      |

Kanlux GIO LED G4 е малък източник с ъгъл на лъча 180 °. Високо ефективните източници с цокъла G4 също имат дълъг експлоатационен живот от 25 000 часа.

- Материал: пластмаса



## GIO LED

---

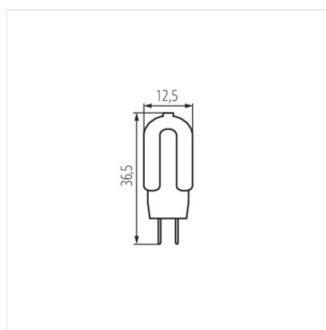
LED източник на светлина



GIO LED G4 FL



GIO LED G4 FL-NW



GIO LED G4 FL