

TOMI LED

LED източник на светлина



TOMI LED 5W MR16



	[W]	Φuse	Tc [K]	Beam angle	Gx5,3	E11 G
TOMI LED5W MR16-WW	22704	5	300	3000	120	G
TOMI LED5W MR16-CW	22705	5	310	5300	120	G
TOMI LED7W MR16-WW	22706	7	470	3000	120	G
TOMI LED7W MR16-CW	22707	7	480	5300	120	G

Kanlux TOMI LED е постоянен източник LED тип MR16 с класически дизайн Kanlux TOMI LED източници използват хибриден радиационен дизайн (термопластичен слой + алуминиева вложка), благодарение на който обменът на топлина с околната среда е много по-ефективен и ресурсът на източника е 25 000 часа. Матово стъкло разсейва светлината, чийто ъгъл на падане е 120°.

- Материал на дифузера: пластмаса

TOMI LED

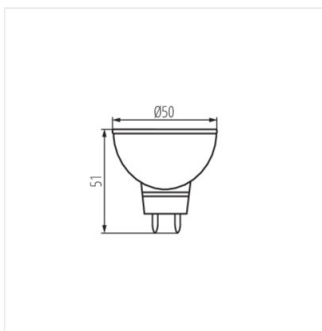
LED източник на светлина



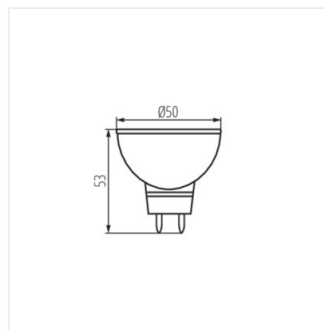
TOMI LED 5W MR16



TOMI LED 7W MR16



TOMI LED 5W MR16



TOMI LED 7W MR16