

HIMA LED

Осветително тяло downlight



[V] 220-240 AC	[Hz] 50	≥ 15000	[h] 30000	ellipse $\leq 6^\circ$ MacAdam	Ra 90	COB
		IP 20		[°C] 5÷25		
[°] 45	[°] 350		[mm²] 0,5-0,75	[mm] 175	[m] 0,5m	
EAC	UK CA					



HIMA LED 23W-NW-W



	[W]		[lm]	[°]	Tc [K]
HIMA LED 23W-NW-W	22841	23 бял	2510	45	4000
HIMA LED 23W-NW-B	22842	23 черен	2510	45	4000
HIMA LED 33W-NW-W	22843	33 бял	3670	45	4000
HIMA LED 33W-NW-B	22844	33 черен	3670	45	4000

Kanlux HIMA LED са осветителни тела с висока светлинна ефективност (над 110 lm / W). Възможността за регулиране на осветителните тела по две оси и висок индекс на цвето предаване правят осветителните тела идеални за места, където е важно да се показват конкретни зони и цветове - обувки, търговски щандове или големи магазини. Kanlux HIMA LED са осветителни тела с висока мощност, така че дори във високи помещения те ще осигурят точното количество светлина. Надеждността на тези лампи се потвърждава от 5-годишна гаранция.

- Материал на корпуса: сплав на алуминий
- Материал на дифузера: стъкло

HIMA LED

Осветително тяло downlight



HIMA LED 23W-NW-W



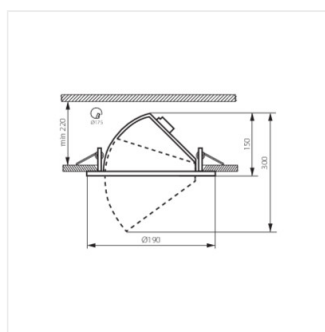
HIMA LED 23W-NW-B



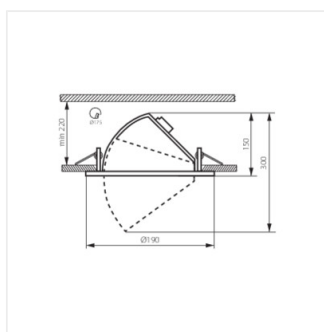
HIMA LED 33W-NW-W



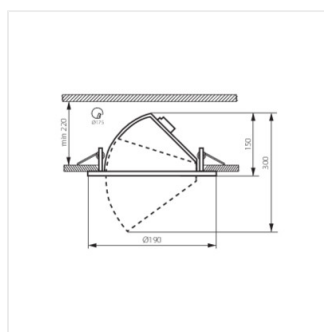
HIMA LED 33W-NW-B



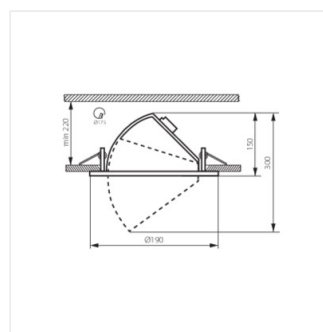
HIMA LED 23W-NW-W



HIMA LED 23W-NW-B



HIMA LED 33W-NW-W



HIMA LED 33W-NW-B