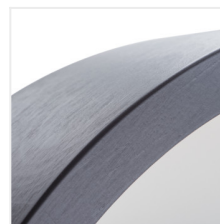


Плафониера



[V] 220-240 AC	[Hz] 50		IP 20		 5+25	
 1÷2,5	 0,5m	CE	EAC	UK CA		



JASMIN 270-WE



Model	Code	Max Light	Socket	Light Type	Material
JASMIN 270-WE	23120	max 20	E27	GLS/CFL/LED	венге
JASMIN 370-WE	23121	2 x max 20	E27	GLS/CFL/LED	венге
JASMIN 470-WE	23122	3 x max 20	E27	GLS/CFL/LED	венге
JASMIN 270-W	23123	max 20	E27	GLS/CFL/LED	дъб сонома
JASMIN 370-W	23124	2 x max 20	E27	GLS/CFL/LED	дъб сонома
JASMIN 470-W	23125	3 x max 20	E27	GLS/CFL/LED	дъб сонома
JASMIN 270-W/M	23126	max 20	E27	GLS/CFL/LED	матово бяло
JASMIN 370-W/M	23127	2 x max 20	E27	GLS/CFL/LED	матово бяло
JASMIN 470-W/M	23128	3 x max 20	E27	GLS/CFL/LED	матово бяло
JASMIN 370-A	29200	2 x max 20	E27	GLS/CFL/LED	антрацитен
JASMIN 470-B	29205	3 x max 20	E27	GLS/CFL/LED	черен
JASMIN 270-B	29207	max 20	E27	GLS/CFL/LED	черен
JASMIN 370-B	29208	2 x max 20	E27	GLS/CFL/LED	черен

Оригиналните и същевременно стилни кръгли осветителни тела Kanlux JASMIN се отличават с модерен и привлекателен дизайн. Корпусът на плафонерата е изработен от дърво и ецвано (сатеново) стъкло, което осигурява равномерно разпространение на светлината. Класическата комбинация от дърво и стъкло прави плафонерата едно много универсално решение за осветление.

- Материал на корпуса: дърво
- Материал на дифузера: стъкло

JASMIN

Плафониера



JASMIN 270-WE



JASMIN 370-WE



JASMIN 470-WE



JASMIN 270-W



JASMIN 370-W



JASMIN 470-W



JASMIN 270-W/M



JASMIN 370-W/M



JASMIN 470-W/M



JASMIN 370-A



JASMIN 470-B

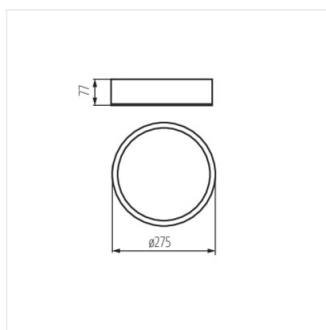


JASMIN 270-B

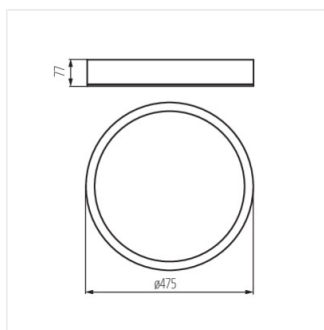
Плафониера



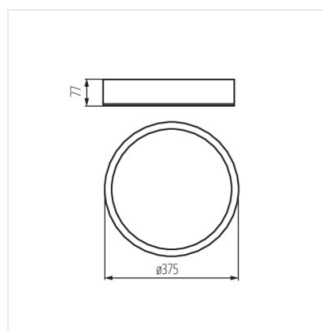
JASMIN 370-B



JASMIN 270



JASMIN 470



JASMIN 370