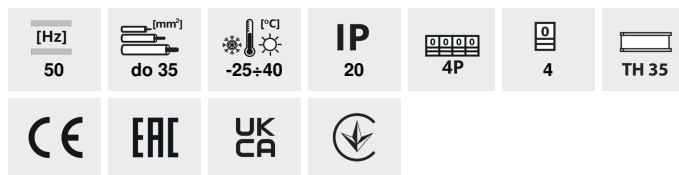


## KRD6-4

Wyłącznik różnicowo-prądowy, 4P



KRD6-4/25/30



	[V]	In [A]	I <sub>Δn</sub> [mA]	Typ zabezpieczenia różnicowoprądowego	
KRD6-4/25/30	<b>23183</b> 400 AC	25	30	AC	4
KRD6-4/40/30	<b>23184</b> 400 AC	40	30	AC	4
KRD6-4/63/30	<b>23185</b> 400 AC	63	30	AC	4
KRD6-4/25/30-A	<b>23191</b> 400 AC	25	30	A	4
KRD6-4/40/30-A	<b>23192</b> 400 AC	40	30	A	4
KRD6-4/63/30-A	<b>23193</b> 400 AC	63	30	A	4
KRD6-4/100/30	<b>23197</b> 400 AC	100	30	AC	4
KRD6-4/100/30-A	<b>23198</b> 400 AC	100	30	A	4
KRD6-4/63/300	<b>23201</b> 400 AC	63	300	AC	4

Wyłącznik różnicowo-prądowy: służy do dodatkowej ochrony przeciwporażeniowej, przeznaczony do pracy w obwodach prądu sinusoidalnie zmiennego (typ AC) oraz prądu sinusoidalnie przemiennego i pulsującego ze składową stałą (typ A).

## KRD6-4

Wyłącznik różnicowo-prądowy, 4P



KRD6-4/25/30



KRD6-4/40/30



KRD6-4/63/30



KRD6-4/25/30-A



KRD6-4/40/30-A



KRD6-4/63/30-A



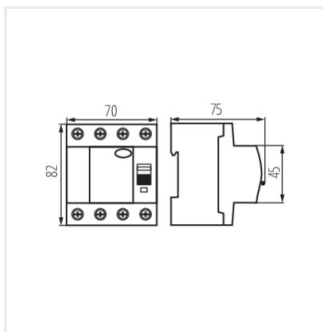
KRD6-4/100/30



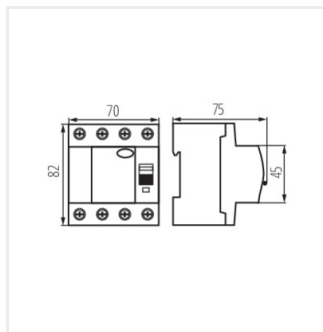
KRD6-4/100/30-A



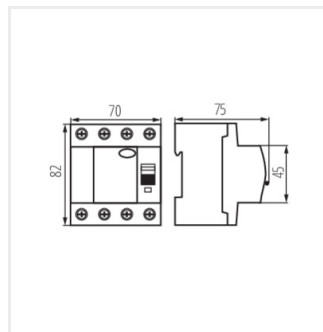
KRD6-4/63/300



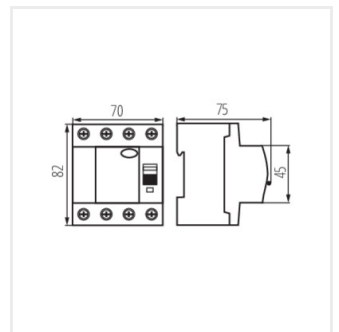
KRD6-4/25/30



KRD6-4/40/30



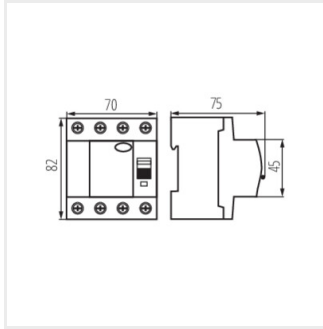
KRD6-4/63/30



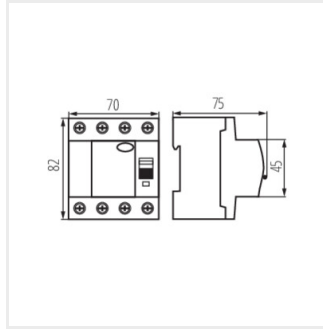
KRD6-4/25/30-A

## KRD6-4

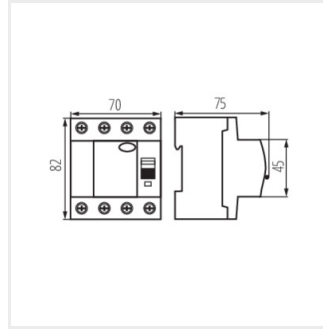
Wyłącznik różnicowo-prądowy, 4P



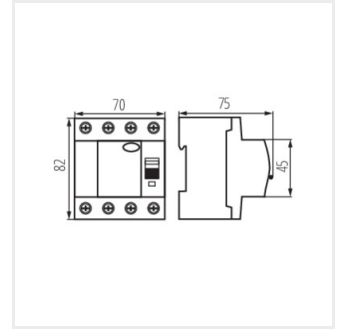
KRD6-4/40/30-A



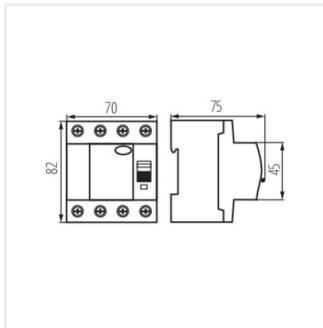
KRD6-4/63/30-A



KRD6-4/100/30



KRD6-4/100/30-A



KRD6-4/63/300