

КТВ

Разпределителен блок



КТВ-125-15-М

	IV	In [A]
КТВ-125-15-М	23333	500 AC 125
КТВ-125-7-М	23334	500 AC 125
КТВ-125-1-М	23335	690 AC 125

Клемният блок се използва за разпределение на мощността, адаптиран към кабелните уши.



КТВ-125-15-М



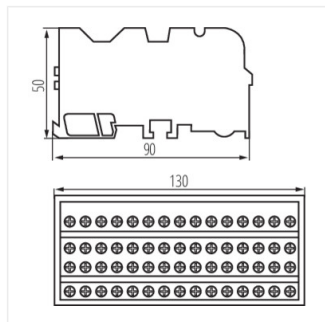
КТВ-125-7-М



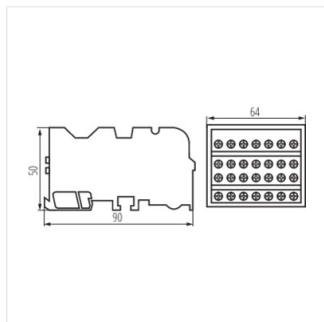
КТВ-125-1-М

КТВ

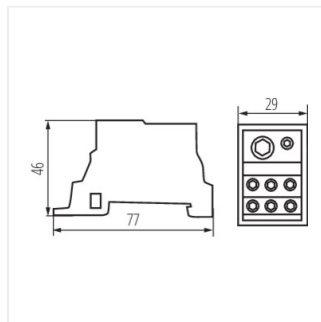
Разпределителен блок



КТВ-125-15-М



КТВ-125-7-М



КТВ-125-1-М