

TEDI MAXX LED

LED източник на светлина



TEDI MAXX LED GU10



	Pon [W]	Light bulb	[lm] Φuse	Tc [K]	Beam angle	GU10	Ei [A] [G]
TEDI MAXX LED GU10-WW	23412	9	66	900	3000	120	GU10 F
TEDI MAXX LED GU10-CW	23413	9	66	900	6000	120	GU10 F
TEDI MAXX LED GU10-NW	23414	9	66	900	4000	120	GU10 F

Kanlux TEDI MAXX е мощност, затворена в малък корпус. Ефективните LED диоди и керамичният корпус са само някои от предимствата на тези източници. Стабилизирано захранващо устройство осигурява минимизиран ефект на трептене, който би могъл да изморява зрението. Допълнително Kanlux TEDI MAXX се характеризира със светлинна ефективност 100lm/W, а използваният матов дифузер гарантира равномерно разсейване на светлината

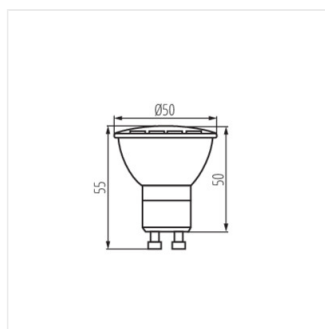
- Материал: керамика
- Материал на дифузера: пластмаса

TEDI MAXX LED

LED източник на светлина



TEDI MAXX LED GU10-CW;
WW; NW



TEDI MAXX LED GU10